

## Sinusfilter für Frequenzumrichter

Sinusfilter der Typenreihe 3AFS verändern die pulsweitenmodulierte (PWM) Ausgangsspannung der Frequenzumrichter und erzeugen einen annähernd sinusförmigen Verlauf. Sinusfilter werden eingesetzt, wenn Motoren geräuscharm laufen sollen oder die direkte Ansteuerung eines Motors mit pulsweitenmodulierten Spannungen zu hohen Belastungen der Wicklungen bzw. den mechanischen Komponenten des Motors führen kann.



### Sinusfilter für 230 V-Netze

|                           |  |
|---------------------------|--|
| Umrichterausgangsspannung | maximal 3 x 230 V~ +25%, sinusbewertet |
| Netzfrequenz              | 50/60 Hz                               |
| Taktfrequenz              | 8 kHz bis 10 kHz                       |
| Drehfeldfrequenz (Motor)  | 0 bis 50 Hz                            |
| Spannungsabfall           | ca. 3 x 17 V bei 50 Hz und Nennstrom   |
| IEC Klimakategorie        | 25/085/21                              |
| Umgebungstemperatur       | maximal + 40°C                         |
| Schutzart                 | IP20                                   |
| Anschlüsse                | berührungsgeschützte Klemmen           |

| Typ           | Nennstrom(I <sub>N</sub> )<br>A/Phase | Überlast <sup>1)</sup><br>A/Phase | Motorleistung<br>kW | Klemmber.<br>mm <sup>2</sup> (flexibel) | Gewicht (ca.)<br>kg |
|---------------|---------------------------------------|-----------------------------------|---------------------|---|---------------------|
| 3AFS230-002,5 | 2,5                                   | 1,1 x I <sub>N</sub>              | 0,37                | 0,2 -4,0                                | 3,6                 |
| 3AFS230-004   | 4                                     | 1,1 x I <sub>N</sub>              | 0,75                | 0,2 -4,0                                | 3,6                 |
| 3AFS230-007   | 7                                     | 1,1 x I <sub>N</sub>              | 1,50                | 0,2 -4,0                                | 6,3                 |
| 3AFS230-010   | 10                                    | 1,1 x I <sub>N</sub>              | 2,20                | 0,2 -4,0                                | 6,3                 |
| 3AFS230-013   | 13                                    | 1,1 x I <sub>N</sub>              | 2,50                | 0,2 -4,0                                | 7,2                 |

<sup>1)</sup> 1,5 x I<sub>N</sub> für 2 Minuten, 2 x I<sub>N</sub> für 30 Sekunden

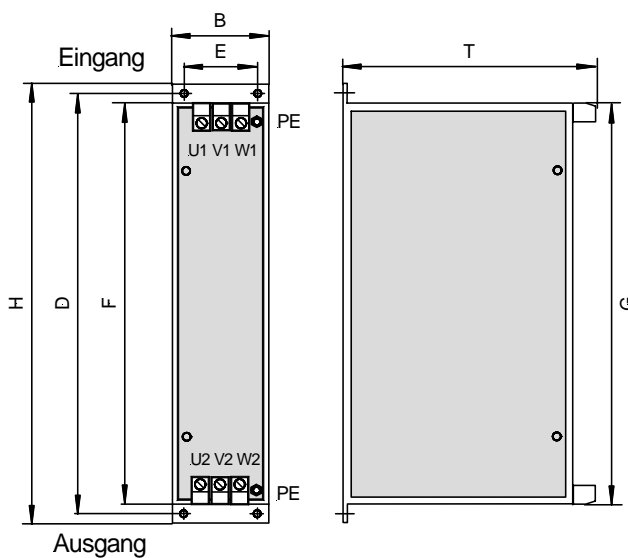
## Abmessungen der Sinusfilter 230 V, 2,5 A bis 13 A

Angaben in mm

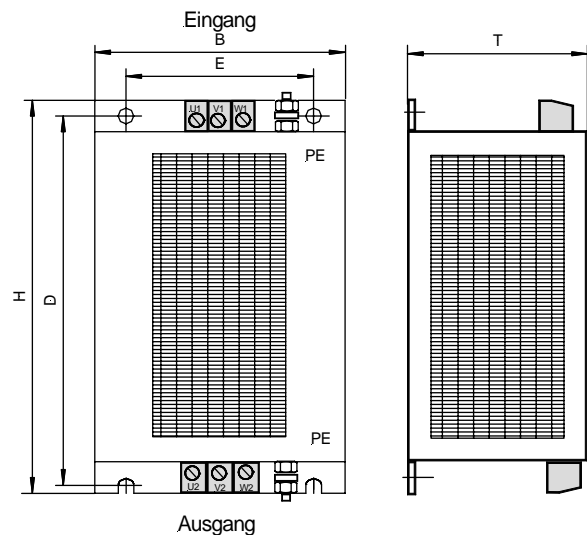
| Filtertyp     | Höhe<br>H | Breite<br>B | Tiefe<br>T | Befest.-Maße |     | F   | PE  | Bef.-Bohr. |
|---------------|-----------|-------------|------------|--------------|-----|-----|-----|------------|
|               |           |             |            | D            | E   |     |     |            |
| 3AFS230-002,5 | 245       | 70          | 142        | 235          | 50  | 223 | M 5 | 4,5        |
| 3AFS230-004   | 245       | 70          | 142        | 235          | 50  | 223 | M 5 | 4,5        |
| 3AFS230-007   | 250       | 162         | 160        | 230          | 120 | 210 | M 5 | 6,5        |
| 3AFS230-010   | 250       | 162         | 160        | 230          | 120 | 210 | M 5 | 6,5        |
| 3AFS230-013   | 300       | 210         | 180        | 280          | 170 | 260 | M 5 | 6,5        |
| 3AFS230-016   | 300       | 210         | 180        | 280          | 170 | 260 | M 5 | 6,5        |

Darstellung in bevorzugter Einbaulage

### 2,5 A bis 4 A



### 7 A bis 16 A



## Sinusfilter für 400 V-Netze

|                           |   |
|---------------------------|---|
| Umrichterausgangsspannung | maximal 3 x 400 V~ +25%, sinusbewertet                                      |
| Drehfeldfrequenz (Motor)  | maximal 60 Hz   |
| Spannungsrippel           | max. 5% bei 6 kHz Taktfrequenz  |
| Spannungsabfall           | ca. 3 x 25 V bei 50 Hz und Nennstrom  |
| IEC Klimakategorie        | 25/085/21   |
| Umgebungstemperatur       | maximal + 40 °C   |
| Schutzart                 | ohne Gehäuse IP00, mit Gehäuse IP20   |
| Anschlüsse                | 2,5 A bis 35 A berührungsgeschützte Klemmen<br>50 A bis 600 A Kupferlaschen |

| Typ                | Nennstrom(I <sub>N</sub> )<br>A/Phase | Überlast <sup>1)</sup><br>A/Phase | Taktfrequenz<br>kHz | Verlustleistung<br>W (ca.) | Gewicht (ca.)<br>kg | Cu-Gewicht<br>kg |
|--------------------|---------------------------------------|-----------------------------------|---------------------|----------------------------|---------------------|------------------|
| 3AFS400-002,5 (IG) | 2,5                                   | 1,1 x I <sub>N</sub>              | mind. 6             | 75                         | (4,1)               | 0,42             |
| 3AFS400-004 (IG)   | 4                                     | 1,1 x I <sub>N</sub>              | 6...12              | 90                         | (4,9)               | 0,85             |
| 3AFS400-007 (IG)   | 7                                     | 1,1 x I <sub>N</sub>              | 6...12              | 125                        | (7,0)               | 1,15             |
| 3AFS400-010 (IG)   | 10                                    | 1,1 x I <sub>N</sub>              | 6...12              | 165                        | (8,7)               | 1,8              |
| 3AFS400-013 (IG)   | 13                                    | 1,1 x I <sub>N</sub>              | 6...12              | 190                        | (11,7)              | 2,1              |
| 3AFS400-016 (IG)   | 16                                    | 1,1 x I <sub>N</sub>              | 6...12              | 220                        | (12,6)              | 2,6              |
| 3AFS400-025 (IG)   | 25                                    | 1,1 x I <sub>N</sub>              | 6...12              | 250                        | (17,1)              | 4,2              |
| 3AFS400-035 (IG)   | 35                                    | 1,1 x I <sub>N</sub>              | 6...12              | 275                        | (24,3)              | 5,2              |
| 3AFS400-050        | 50                                    | 1,1 x I <sub>N</sub>              | 6...12              | 320                        | 45                  | 11               |
| 3AFS400-063        | 63                                    | 1,1 x I <sub>N</sub>              | 6...12              | 550                        | 49                  | 11,5             |
| 3AFS400-080        | 80                                    | 1,1 x I <sub>N</sub>              | 4...10              | 380                        | 65                  | 13               |
| 3AFS400-100        | 100                                   | 1,1 x I <sub>N</sub>              | 4...10              | 530                        | 65                  | 15               |
| 3AFS400-125        | 125                                   | 1,1 x I <sub>N</sub>              | 4...10              | 650                        | 85                  | 16,5             |
| 3AFS400-150        | 150                                   | 1,1 x I <sub>N</sub>              | 4...8               | 580                        | 119                 | 19               |
| 3AFS400-180        | 180                                   | 1,1 x I <sub>N</sub>              | 4...8               | 760                        | 131                 | 25               |
| 3AFS400-250        | 250                                   | 1,1 x I <sub>N</sub>              | 4...6               | 600                        | 135                 | 37               |
| 3AFS400-300        | 300                                   | 1,1 x I <sub>N</sub>              | 4...6               | 1000                       | 140                 | 36               |
| 3AFS400-400        | 400                                   | 1,1 x I <sub>N</sub>              | 4...6               | 1100                       | 320                 | 43               |
| 3AFS400-500        | 500                                   | 1,1 x I <sub>N</sub>              | 4...6               | 1250                       | 335                 | 50               |
| 3AFS400-600        | 600                                   | 1,1 x I <sub>N</sub>              | 4...6               | 1500                       | 360                 | 52               |

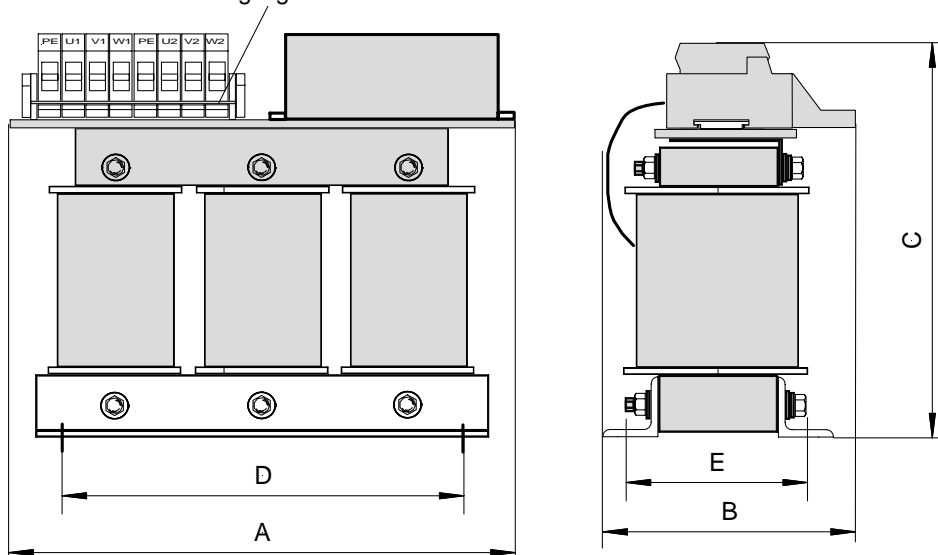
<sup>1)</sup> 1,5 x I<sub>N</sub> für 2 Minuten, 2 x I<sub>N</sub> für 30 Sekunden    3AFS400-xxx: ohne Gehäuse IP00    3AFS400-xxx IG: im Gehäuse IP20

## Abmessungen der Sinusfilter für 400V-Netze, 2,5 A bis 35 A

Angaben in mm

| Typ           | Breite<br>A | Tiefe<br>B | Höhe<br>C | Befest.-Maße |    | Klemme bzw.<br>Cu-Lasche | Bef.-Bohr. |
|---------------|-------------|------------|-----------|--------------|----|--------------------------|------------|
|               |             |            |           | D            | E  |                          |            |
| 3AFS400-002,5 | 200         | 115        | 167       | 90           | 39 | 2,5 mm <sup>2</sup>      | 4,5        |
| 3AFS400-004   | 200         | 115        | 167       | 90           | 49 | 2,5 mm <sup>2</sup>      | 4,5        |
| 3AFS400-007   | 200         | 115        | 195       | 113          | 64 | 2,5 mm <sup>2</sup>      | 5,5        |
| 3AFS400-010   | 200         | 115        | 195       | 113          | 64 | 2,5 mm <sup>2</sup>      | 5,5        |
| 3AFS400-013   | 240         | 135        | 225       | 136          | 67 | 2,5 mm <sup>2</sup>      | 6,5        |
| 3AFS400-016   | 240         | 135        | 225       | 136          | 67 | 4 mm <sup>2</sup>        | 6,5        |
| 3AFS400-025   | 255         | 130        | 250       | 150          | 91 | 4 mm <sup>2</sup>        | 9          |
| 3AFS400-035   | 250         | 135        | 270       | 185          | 81 | 6 mm <sup>2</sup>        | 9          |

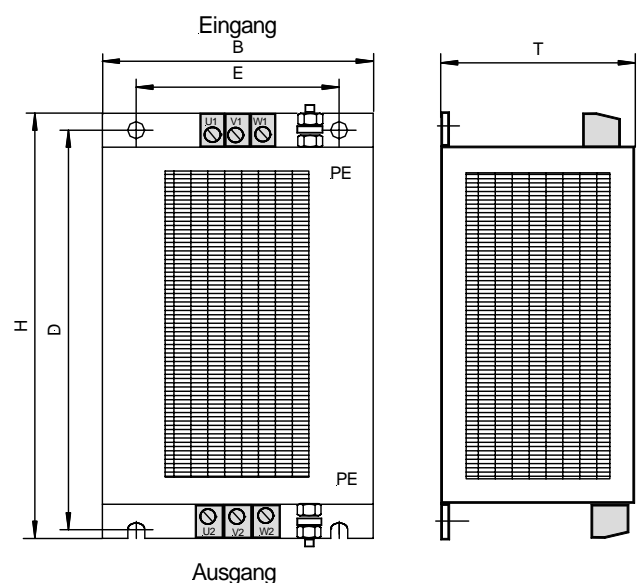
Schiene zur Befestigung von Schirmklemmen



## Abmessungen 2,5 A bis 35 A im Gehäuse

Angaben in mm

| Typ             | Höhe | Breite<br>B | Tiefe<br>T | Befest.-Maße |     | Bef.-Bohr.<br>Ø |
|-----------------|------|-------------|------------|--------------|-----|-----------------|
|                 | H    |             |            | D            | E   |                 |
| 3AFS400-002,5IG | 190  | 165         | 160        | 170          | 125 | 6,5             |
| 3AFS400-004IG   | 190  | 165         | 160        | 170          | 125 | 6,5             |
| 3AFS400-007IG   | 250  | 162         | 160        | 230          | 120 | 6,5             |
| 3AFS400-010IG   | 250  | 162         | 160        | 230          | 120 | 6,5             |
| 3AFS400-013IG   | 300  | 210         | 180        | 280          | 170 | 6,5             |
| 3AFS400-016IG   | 300  | 210         | 180        | 280          | 170 | 6,5             |
| 3AFS400-025IG   | 300  | 270         | 210        | 280          | 170 | 6,5             |
| 3AFS400-035IG   | 300  | 270         | 235        | 280          | 170 | 6,5             |



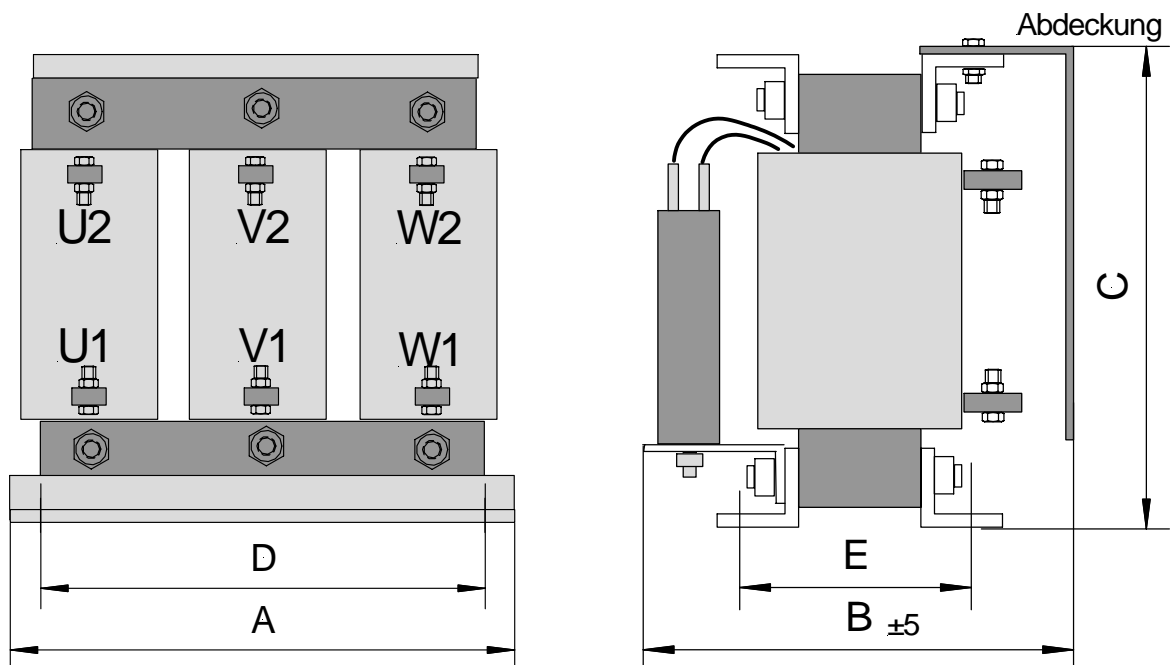
## Abmessungen der Sinusfilter für 400V-Netze, ab 50 A

Angaben in mm

| Typ         | Breite<br>A | Tiefe<br>B | Höhe<br>C | Befest.-Maße |     | Klemme bzw.<br>Cu-Lasche | Bef.-Bohr. |
|-------------|-------------|------------|-----------|--------------|-----|--------------------------|------------|
|             |             |            |           | D            | E   |                          |            |
| 3AFS400-050 | 300         | 250        | 270       | 224          | 120 | 25 mm <sup>2</sup>       | 11x15      |
| 3AFS400-063 | 300         | 370        | 270       | 224          | 134 | 25 mm <sup>2</sup>       | 11x15      |
| 3AFS400-080 | 360         | 320        | 324       | 310          | 129 | 20x3 Ø7                  | 11x15      |
| 3AFS400-100 | 360         | 320        | 324       | 310          | 144 | 20x3 Ø7                  | 11x15      |
| 3AFS400-125 | 390         | 320        | 335       | 264          | 160 | 20x3 Ø9                  | 11x18      |
| 3AFS400-150 | 480         | 340        | 440       | 400          | 150 | 30x5 Ø9                  | 14x19      |
| 3AFS400-180 | 480         | 340        | 440       | 400          | 150 | 30x5 Ø9                  | 14x19      |
| 3AFS400-250 | 420         | 390        | 420       | 350          | 160 | 30x5 Ø11                 | 11x18      |
| 3AFS400-300 | 420         | 390        | 420       | 350          | 187 | 30x5 Ø11                 | 11x18      |
| 3AFS400-400 | 500         | 400        | 440       | 400          | 210 | 40x6 Ø14                 | 14x19      |
| 3AFS400-500 | 500         | 400        | 470       | 400          | 210 | 40x6 Ø14                 | 14x19      |
| 3AFS400-600 | 540         | 580        | 610       | xx           | xx  | 40x6 Ø14                 | 14x19      |

## Sinusfilter 50 A bis 600 A

Darstellung in bevorzugter Einbaulage



18.3.08, Änderungen vorbehalten.