

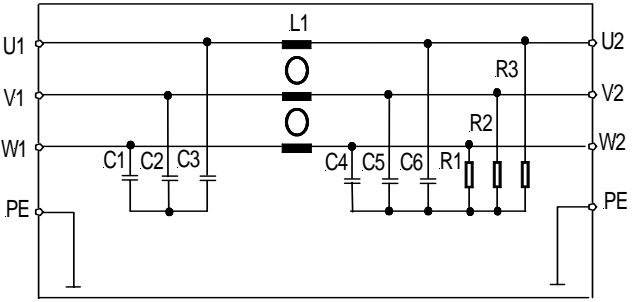
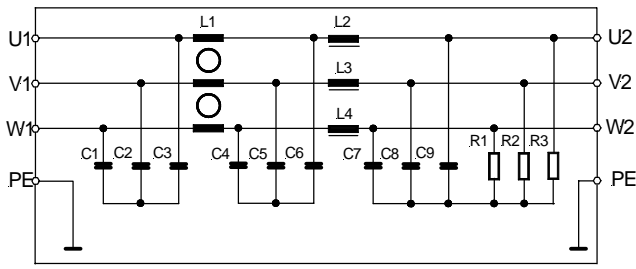
3F500-xxx.230IT Netzfilter für isolierte Netze 3F500-xxx.230IT EMI-Line-Filters for isolated Grids

Technische Daten / Technical Data

Bemessungsspannung / Rated Voltage	500 V~ +10%
Frequenz / Frequency	50/60 Hz
Überlast / Overload	1,5 I _r für 60s alle 30min / 1,5 I _r for 60s every 30min
IEC Climatic Category	25/85/21
Umgebungstemperatur / Ambient Temperature	40°C
Schutzklasse / Protection Class	16 A – 150 A IP20 50 A – 700 A IP00
Anschlüsse / Terminals	16 A – 150 A Ber.gesch. Schraubklemmen / Touch-Protected Screwing Terminals 180 A – 400 A Hochstromverbinder / High Current Connector 500 A – 700 A Stromschienen / Copper Bar

Filtertyp Filtertype	I _r	Verluste Loss	Gewicht Weight	Klemmbereich Terminal	Anzugsmoment Torque
	A	W	kg	mm ²	Nm
3F500-016.230IT	16			0,2-4,0	0,6-0,8
3F500-025.230IT	25			0,2-4,0	0,6-0,8
3F500-035.230IT	35			0,2-6,0	1,5-1,8
3F500-050.230IT	50			0,5-16,0	2,0-2,3
3F500-063.230IT	63			16-50	6,0-8,0
3F500-080.230IT	80			16-50	6,0-8,0
3F500-125.230IT	125			16-50	6,0-8,0
3F500-150.230IT	150			35-95	15-20
Filtertyp Filtertype	I _r	Verluste Loss	Gewicht Weight	Ø Kabelschuh Ø Cable Lug	Anzugsmoment Torque
	A	W	kg	mm	Nm
3F500-180.230IT	180	150	15,5	13	25-30
3F500-250.230IT	250	180	18,2	13	25-30
3F500-300.230IT	300	200	18,2	13	25-30
3F500-400.230IT	400	230	22	17	30-35
3F500-500.230IT	500	270	37,5	17	30-35
3F500-600.230IT	600	290	42	17	30-35
3F500-700.230IT	700	310	45	17	30-35

Stromlaufpläne / Circuits

<p>3F500-016.230IT 3F500-025.230IT 3F500-035.230IT 3F500-050.230IT 3F500-063.230IT 3F500-080.230IT 3F500-125.230IT 3F500-150.230IT</p>	
<p>3F500-180.230IT 3F500-250.230IT 3F500-300.230IT 3F500-400.230IT 3F500-500.230IT 3F500-600.230IT 3F500-700.230IT</p>	<p style="text-align: center;">Prinzipschaltbild</p> 

Hinweise für EMV-gerechte Installation

Die Ein- und Ausgangsleitungen des EMV-Filters bzw. des Frequenzumrichters sollen jeweils so verlegt werden, dass sie einen möglichst großen Abstand zueinander haben und sich nur rechtwinklig schneiden. Der Schirm der Motorausgangsleitung ist beidseitig fachgerecht aufzulegen. Um die ungeschirmten Leitungsabschnitte möglichst kurz zu halten soll der Schirm über den Auflagepunkt hinaus weitergeführt werden.

EMC Installation Requirements

Input and output cabling of EMI-filter and frequency converter shall be kept at a certain distance and cross only in a right angle.

The shield of the motor line shall be connected properly at both ends of the line. In order to keep the unshielded parts as short as possible, the shield shall be led over it's connection point to the terminals as far as possible.

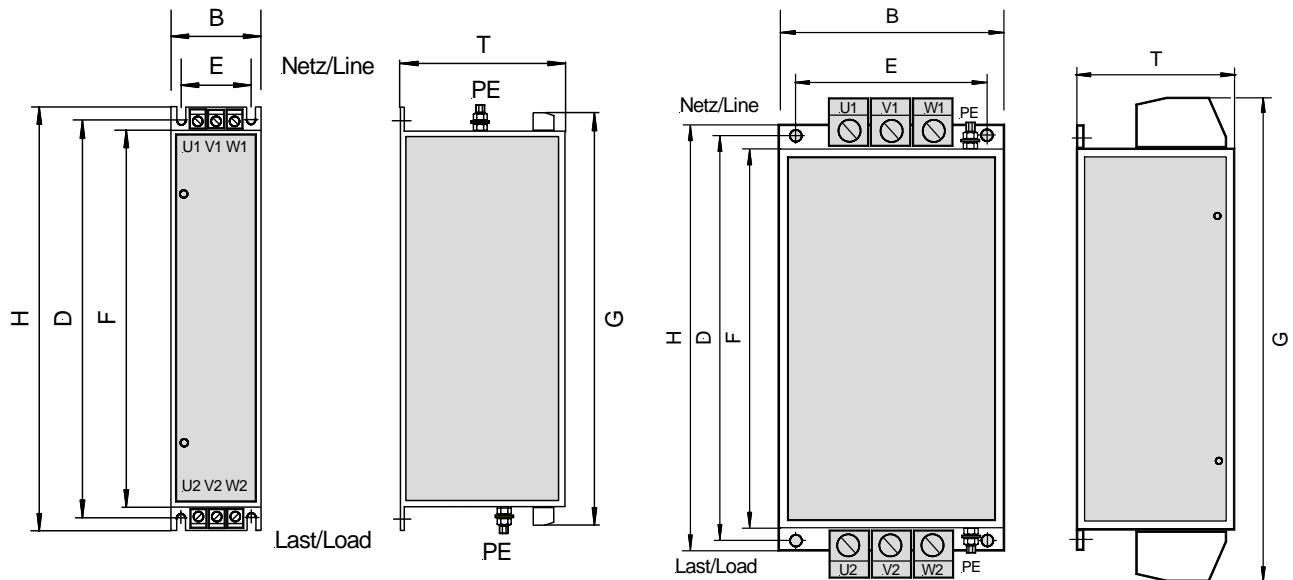
Abmessungen / Dimensions

Angaben in mm / Values in mm

Typ	H	B	T	D	E	F	G	Gewinde PE	ø Bef.-Bohr.
	Höhe	Breite	Tiefe	Befest. Maße		Oberkante	Gesamthöhe		
Type	Height	Width	Depth	Mounting		Top Edge	Overall Height	Threading PE	ø Mounting Hole
3F500-016.230IT	290	90	100	275	75	260	300	M5	7
3F500-025.230IT	290	90	100	275	75	260	300	M5	7
3F500-035.230IT	290	90	100	275	75	260	300	M5	7
3F500-050.230IT	330	150	102	315	105	300	365	M6	7
3F500-063.230IT	345	175	127	330	120	310	396	M8	7
3F500-080.230IT	345	175	127	330	120	310	396	M8	7
3F500-125.230IT	345	175	127	330	120	310	396	M8	7
3F500-150.230IT	345	175	135	330	120	393	396	M8	7

3F500-016.230IT
3F500-025.230IT
3F500-035.230IT

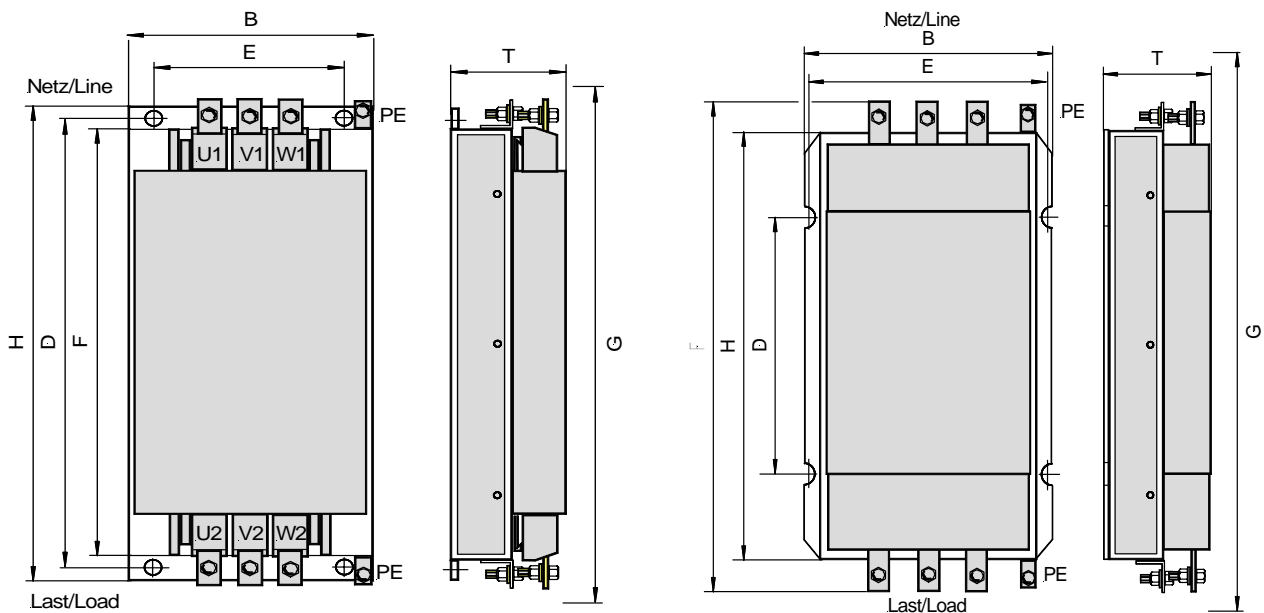
3F500-050.230IT
3F500-063.230IT
3F500-080.230IT
3F500-125.230IT
3F500-150.230IT



Typ	H	B	T	D	E	F	G	Gewinde PE	ø Bef.-Bohr.
	Höhe	Breite	Tiefe	Befest. Maße		Oberkante / Stromschiene	Abdeckhauben (optional)		
Type	Height	Width	Depth	Mounting		Top Edge / Copper bar	Cover (optional)	Threading PE	ø Mounting Hole
3F500-180.230IT	490	170	158	470	110	450	629	M 12	8,5
3F500-250.230IT	490	230	158	470	170	450	655	M 12	8,5
3F500-300.230IT	490	230	158	470	170	450	655	M 12	8,5
3F500-400.230IT	580	230	158	560	170	540	781	M 12	8,5
3F500-500.230IT	630	345	158	530	325	730	840	M 12	9
3F500-600.230IT	660	375	187	450	355	790	900	M 12	9
3F500-700.230IT	865	345	157	560	325	975	1040	M 12	9

3F500-180.230IT
 3F500-250.230IT
 3F500-300.230IT
 3F500-400.230IT

3F500-500.230IT
 3F500-600.230IT
 3F500-700.230IT



06.06.2012