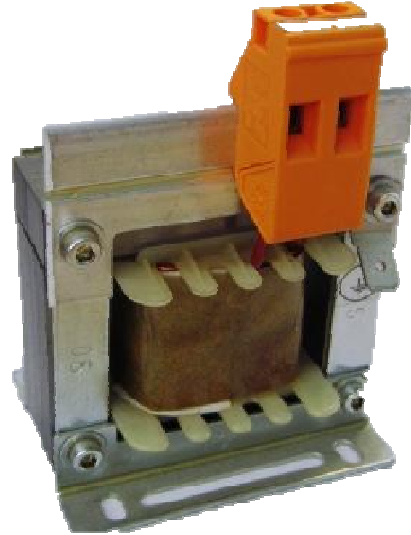


Einphasen- Netzdrosseln für 230V-Netze Single-phase power chokes for 230V lines

Um beim Anschluss von Stromrichtern Einbrüche in der Netzspannung infolge der Kommutierung sowie Stromanstiege di/dt und Spannungsabfälle dU/dt zu begrenzen, sind Induktivitäten auf der Netzseite der Stromrichter erforderlich.

To reduce voltage dips and harmonic currents, line chokes are to be used with power converters.



Technische Daten / Technical Data

Bemessungsspannung / Rated voltage
Frequenz / Frequency
Spannungsabfall / Voltage drop
Isolationsklasse / Insulation class
Umgebungstemperatur / Ambient temperature
Schutzart / Protection class
Anschlüsse / Terminals

230 V~ +10%
50/60 Hz (U_K bei 60 Hz $1,2 \times U_{KNenn}$)
 $U_K = 2\%: 4,6 \text{ V}, U_K = 4\%: 9,2 \text{ V}$
E
max. 40 °C
IP00
berührungsgeschützte Schraubklemmen
touch protected screwing terminals

Typ Type	Nennstrom Rated current [A]	Induktivität Inductance [mH]	Verlustleistung Power loss [W]	Gewicht Kupfer Mass copper [kg]
KD230-008.6.20	8,6	1,70	7,2	0,18
KD230-013.20	13,0	1,15	8,6	0,31
KD230-018.20	18,0	0,82	10,0	0,34
KD230-004.40	4,0	7,30	6,8	0,04
KD230-008.6.40	8,6	3,40	8,5	0,18
KD230-012.40	12,0	2,04	10,0	0,14
KD230-013.40	13,0	2,25	10,0	0,31
KD230-018.40	18,0	1,63	14,2	0,34

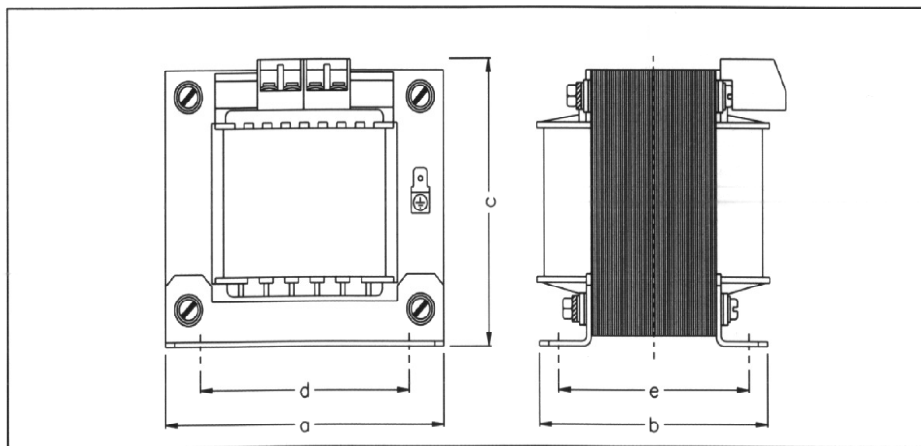
Spannungsabfall U_K / Voltage drop U_K :

$U_K = 2\% \rightarrow$ KD230-xxx.20
 $U_K = 4\% \rightarrow$ KD230-xxx.40

Abmessungen / Dimensions

Alle Angaben in mm / All values in mm

Typ Type	Breite Width	Tiefe Depth	Höhe Height	Montagelöcher Mounting holes		
	a	b	c	d	e	Ø
KD230-008.6.20	66	67	68	55	58	4
KD230-013.20	78	59	80	65	55	4
KD230-018.20	85	70	85	70	70	4
KD230-004.40	60	50	75	50	40	4
KD230-008.6.40	66	67	68	55	85	4
KD230-012.40	78	59	90	65	55	4
KD230-013.40	78	59	80	65	55	4
KD230-018.40	85	70	85	70	70	4



Kupferzuschlag / Copper surcharge

Entsprechend der aktuellen DEL-Notierung von Kupfer wird pro kg Kupfereinsatz die Differenz zur Kalkulationsbasis von EURO 150,00 %/kg berechnet.

According to the actual DEL-quotation for copper, the difference to the calculation base of 150%/kg will be calculated for the declared copper mass.

08.08.2013