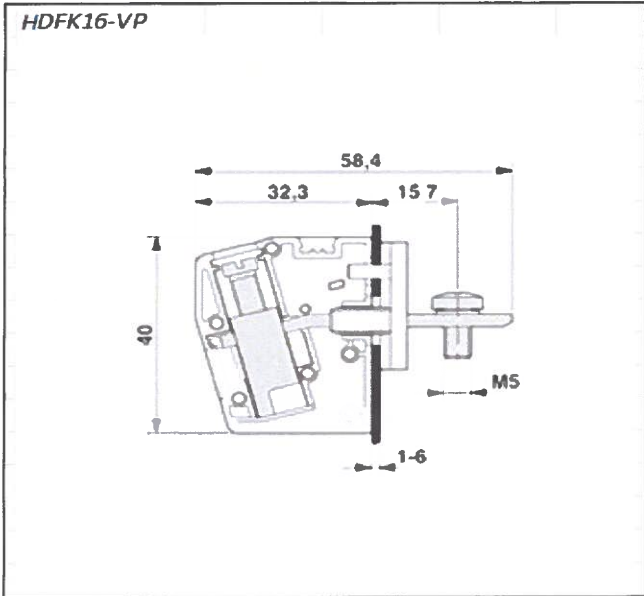
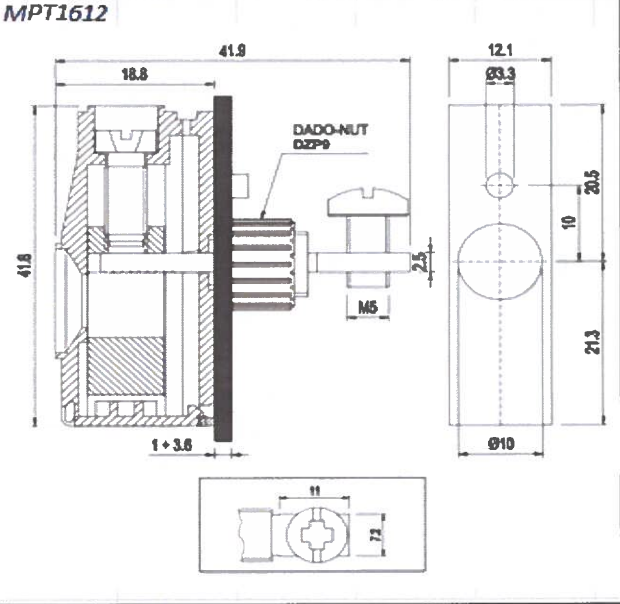
	<b>Formblatt</b>			<b>Dokumentenkenung</b>		
	<b>Product Change Notification (PCN)</b> <b>Produktänderungsinformation</b>			<b>FB-QM-006-01DE_EN</b>		
		<b>Version: 01</b>				
Date of publication/Erscheinungsdatum	23.06.2022	Approval Schedule/Rückmeldung bis	07.07.2022	PCN.Nr.	PCN2205026	
Product category / Produktkategorie						
Classification of Change / Änderungsklassifikation	<input checked="" type="checkbox"/> Fit <input checked="" type="checkbox"/> Form <input type="checkbox"/> Function <input checked="" type="checkbox"/> Change of supplier/Änderung eines Lieferanten <input type="checkbox"/> Discontinuation/Abkündigung <input type="checkbox"/> Modification of the assembly or test method/Änderung der Montage oder Prüfung <input type="checkbox"/> Other reasons/Sonstiger Grund					
Discription of Change / Änderungsbeschreibung	The previously installed feed-through terminals from Phoenix Contact HDFK16-VP will be replaced by clamps of type MPT1612 from Euroclamp. Die bisher verbauten Durchführungsklemmen der Firma Phoenix Contact HDFK16-VP werden durch die durch Klemmen der Firma Euroclamp, Typ MPT1612 ersetzt					
Reason of change / Grund der Änderung	Guaranteeing the ability to deliver and maintaining in-time delivery Gewährleistung der Lieferfähigkeit und Aufrechterhaltung der Termintreue					
Expected influence of quality / Angenommener Einfluss auf Qualität	No negative effect on the quality					
Reliability /Performance Zuverlässigkeit / Leistung	No degradation of performance					
Further information / Attachments / Weitere Informationen / Anhänge						
Details / Time Schedule / Details / Zeitplan	Current Product / Derzeitiges Produkt			New Product / Neues Produkt		
Product name / Produktname	3F480-063.260					
Customer Product number / Kundenproduktnummer						
First Shipment / Erstbelieferung	immediately / sofort					
Last Order / Letzte Bestellung	irrelevant					
Last Shipment / Letzte Lieferung	irrelevant					
Samples available / Muster Verfügbarkeit	irrelevant					

Date of publication/Erscheinungsdatum	23.06.2022	Approval Schedule/Rückmeldung bis	07.07.2022	PCN.Nr.	PCN2205026
Pictures / Bilder					
Dimensions Dimensionen	The familiar dimensions of the clamps change marginally Die gewohnten Abmessungen der Klammern ändern sich geringfügig				
Certifications /Approvals Zertifikate /Approbatione	irrelevant				
Other Information Andere Informationen	For additional information, please contact our sales team info@fuss-emv.de Für weitere Informationen wenden Sie sich bitte an unser Vertriebsteam info@fuss-emv.de				

Datum / Unterschrift Abt.

*[Handwritten signature]*

Datum / Unterschrift Abt.

*[Handwritten signature]*

Datum / Unterschrift Abt. Qualität

23.06.2022 *[Handwritten signature]*