

## Zwischenkreisdrosseln / DC-bus-reactors

### Technische Daten / Technical Data

Bemessungsspannung / Rated voltage	1500 Vdc
Umgebungstemperatur / Ambient temperatur	max. 40°C
Schutzart / Protection index	IP00
Anschlüsse / Terminals	Berührungsgeschützte Klemmen Finger-Safe Screwing Terminals



**Zwischenkreisdrosseln zur Einhaltung der Grenzwerte für Oberschwingungsströme nach EN61000-3-12, Rsce=120**

**DC-bus-chokes to conform limits for harmonic currents defined in EN61000-3-12 for Rsce=120**

### für einphasige Wechselrichter / for single-phase inverters

Typ Type	Bemessungsstrom Rated current A	Typ. Antriebsleistung Power of PDS kW	Induktivität Inductance mH	Kupfergewicht Copperweight kg	Gewicht Weight kg
ZKD200/800-5,4	5,4		8	0,18	0,90
ZKD200/800-12	12		4,2	0,45	2,90
ZKD200/800-18	18		3	0,55	3,00
ZKD200/800-36	36		1	0,71	4,00
ZKD200/800-72	72		0,5	1,15	6,80

### für dreiphasige Wechselrichter / for three-phase inverters

Typ Type	Bemessungsstrom Rated current A	Typ. Antriebsleistung Power of PDS kW	Induktivität Inductance mH	Kupfergewicht Copperweight kg	Gewicht Weight kg
ZKD400/800-3,2	3,2		28	0,18	0,95
ZKD400/800-5,7	5,7		11	0,25	1,13
ZKD400/800-10	10		10	0,60	2,90
ZKD400/800-12	12		6,3	0,65	4,00
ZKD400/800-20	20		4,1	1,18	5,72
ZKD400/800-23	23		3,6	1,00	6,00
ZKD400/800-27	27		2,7	1,30	6,00
ZKD400/800-33	33		1,9	1,40	6,10
ZKD400/800-36	36		1,8	1,35	6,80
ZKD400/800-45	45		1,6	1,85	7,80
ZKD400/800-53	53		1,2	1,85	8,36
ZKD400/800-70	70		1,0	2,35	10,0
ZKD400/800-86	86		0,8	2,23	12,4
ZKD400/800-104	104		0,6	2,75	16,7
ZKD400/800-180	180		0,33	5,00	20
ZKD400/800-230	230		0,26	5,80	21
ZKD400/800-450	450		0,15	14,0	46

**für dreiphasige Wechselrichter 3x 690 V / for three-phase inverters 3x 690 V**

Typ Type	Bemessungsstrom Rated Current	Typ. Antriebsleistung Power of PDS	Induktivität Inductance	Kupfergewicht Copperweight	Gewicht Weight
	A	kW	mH	kg	kg
ZKD690/1200-700	700	560	0,9		

**Zwischenkreisdrosseln zur Einhaltung der Grenzwerte für Oberschwingungsströme nach EN61000-3-2**

**DC-bus-chokes to conform limits for harmonic currents defined in EN61000-3-2**

**für einphasige Wechselrichter / for single-phase inverters**

Typ Type	Bemessungsstrom Rated current	Induktivität Inductance	Kupfergewicht Copperweight	Gewicht Weight
	A	mH	kg	kg
ZKD200/800-3,5.300	3,5	30	0,25	0,7
ZKD200/800-6,7.250	6,7	25	0,65	3,0
ZKD200/800-018.060	18	6	0,80	4,5

**für dreiphasige Wechselrichter / for three-phase inverters**

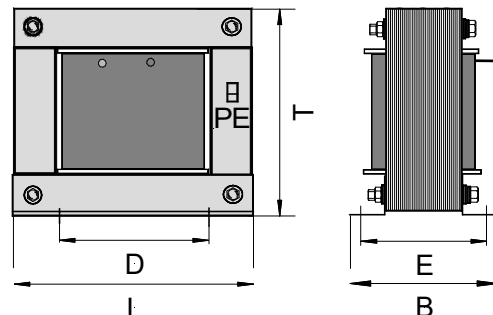
Typ Type	Bemessungsstrom Rated current	Induktivität Inductance	Kupfergewicht Copperweight	Gewicht Weight
	A	mH	kg	kg
ZKD400/800-2,7.125	2,7	12,5	0,12	0,55

**Abmessungen / Dimensions**

Angaben in mm. / Values in mm.

Drosseltyp	Länge	Breite	Tiefe	Bef.-Maße		Befest.
Choke	Length	Width	Depth	Mounting		Hole
	L	B	T	D	E	ø
ZKD200/800-5,4	66	67	82	50	52	M4
ZKD200/800-12	96	87	114	84	70	M5
ZKD200/800-18	96	87	114	84	70	M5
ZKD200/800-36	96	96	96	84	84	M5
ZKD200/800-72	120	160	100	90	90	M5

Ab 36 A Profildraht, Breite + 15 mm für Anschlüsse

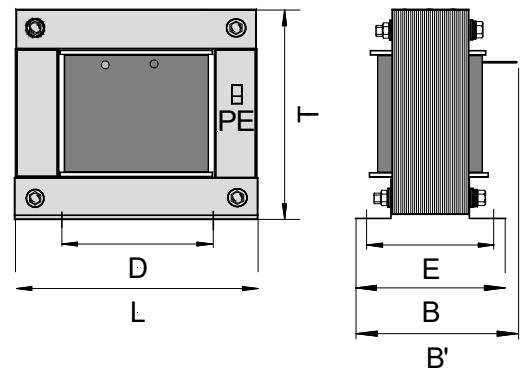


## Abmessungen / Dimensions

Angaben in mm. / Values in mm.

Drosseltyp	Länge	Breite	Tiefe	Bef.-Maße		Befest.
Choke	Length	Width	Depth	Mounting		Hole
	L	B / B'	T	D	E	∅
ZKD400/800-3,2	66	67	82	50	52	M4
ZKD400/800-5,7	78	60	90	56	50	M4
ZKD400/800-10	96	87	114	84	70	M5
ZKD400/800-12	96	87	114	84	70	M5
ZKD400/800-20	96	100	114	84	84	M5
ZKD400/800-23	105	101	111	84	85	M5
ZKD400/800-27	120	110	120	90	90	M5
ZKD400/800-33	120	103	120	90	82	M5
ZKD400/800-36	120	121	120	90	102	M5
ZKD400/800-45	135	116	133	104	97	M5
ZKD400/800-53	135	126	144	104	107	M5
ZKD400/800-70	150	121/200	130	122	101	M6
ZKD400/800-86	150	147/220	130	122	127	M6
ZKD400/800-104	174	140/230	150	135	116	M6
ZKD400/800-180	174	160/240	150	135	136	M6
ZKD400/800-230	174	160/240	150	135	136	M6
ZKD400/800-450	240	tba/218	305	144	140	M8

Anschluss bis 53A an Klemme, ab 70A an Kabelschuh.



Drosseltyp	Länge	Breite	Tiefe	Bef.-Maße		Befest.
Choke	Length	Width	Depth	Mounting		Hole
	L	B	T	D	E	∅
ZKD200/800-3,5.300	66	67	82	50	52	M4
ZKD200/800-6,7.250	96	87	114	84	70	M5
ZKD200/800-018.060	105	101	111	90	103	M5
ZKD400/800-2,7.125	60	70	78	84	83	M3