

## Typische Anwendungen

Netzfilter für einphasige Netze.

Gefertigt nach IEC 60939 und UL.

Anwendungsbeispiele: Elektrogeräte,  
Steuerungen, Waschmaschinen, Lüfter,  
Computer.

## Typical Applications

Line filter for single-phase networks.

Built in compliance with IEC 60939 and UL.

Application examples: electrical appliances,  
controls, washing machines, fans, computers.

## Technische Daten / Technical Data

Bemessungsspannung / Rated voltage

230 V<sub>rms</sub> + 10%

Bemessungsstrom / Rated current

4 A

Frequenz / Frequency

50 / 60 Hz

Prüfspannung / Test Voltage

1090 V<sub>DC</sub>, 2 s (Phase – Phase)

2250 V<sub>DC</sub>, 2 s (Phase – PE)

Überlast / Overload

1.5 x I<sub>R</sub> for 60 s every 30 min

2 x I<sub>R</sub> for 30 s every 60 min

Schutzleiterstrom / Protective conductor current

< 3.5 mA

IEC Klimakategorie / IEC climatic category

25/085/21

Umgebungstemperatur / Ambient temperature

max. +40°C

(bis max. 55°C mit 1 % Stromderating pro K)

/ (up to max. 55°C with 1% current derating per K)

Aufstellhöhe / Mounting height

1000 m

(bis 2000 m mit 1% Leistungsreduz. pro 100 m)

/ (up to 2000 m with 1% derating per 100 m)

Schutzart / Protection class

IP00

Anschlüsse / Terminals

Phasen / Phases

4x Flachstecker 6.3 x 0.8 mm

/ 4x blade terminal 6.3 x 0.8 mm

PE

1x Flachstecker 6.3 x 0.8 mm

/ 1x blade terminal 6.3 x 0.8 mm

Gewicht / Weight

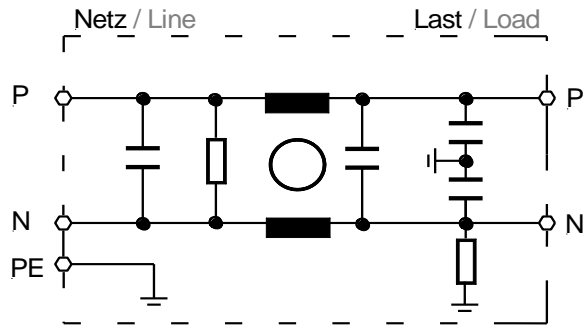
0.2 kg

Filtertyp Filtertype	I <sub>R</sub> I <sub>R</sub>	Überlast <sup>1)</sup> Overload <sup>1)</sup>	Verluste Loss		Anschlüsse Terminals	Gewicht Weight
			25°C	100°C		
	A/Phase	A	W		mm	kg
2F230-004.2108Q	4	6	7.0	9.2	6.3 x 0.8	0.2

<sup>1)</sup> Für eine Dauer von 60 Sekunden alle 30 Minuten.  
Voraussetzung: Montage der Netzfilter senkrecht auf metallisch  
blanker Grundplatte.

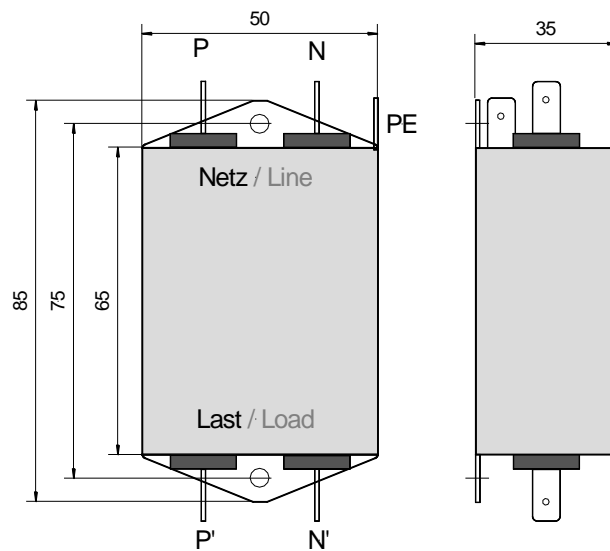
For 60 seconds, every 30 minutes.  
Condition: Vertical mounting on a metal base plate.

**Prinzip Schaltbild / Simplified circuit diagram**



**Abmessungen / Dimensions**

Angaben in mm. Values in mm.



**Einfügungsdämpfung / Insertion Loss**

Typische Einfügedämpfung bei 50 Ω. / Typical insertion loss at 50 Ω.

DM – Differential Mode, Gegentakt, Symmetrisch

CM – Common Mode, Gleichtakt, Asymmetrisch

