

## Typische Anwendungen

Netzfilter für einphasige Netze.

Gefertigt nach IEC 60939 und UL.

Anwendungsbeispiele: Maschinensteuerungen,  
Frequenzumrichter.

## Typical Applications

Line filter for single-phase networks.

Built in compliance with IEC 60939 and UL.

Application examples: Control systems for  
machines, frequency inverters.

## Technische Daten / Technical Data

Bemessungsspannung / Rated voltage	230 V <sub>rms</sub> + 10%
Bemessungsstrom / Rated current	12 A
Frequenz / Frequency	50 / 60 Hz
Prüfspannung / Test Voltage	1900 V <sub>DC</sub> , 2 s (Phase – Phase) 2700 V <sub>DC</sub> , 2 s (Phase – PE)
Überlast / Overload	1.5 x I <sub>R</sub> for 60 s every 30 min 2 x I <sub>R</sub> for 30 s every 60 min
IEC Klimakategorie / IEC climatic category	25/085/21
Umgebungstemperatur / Ambient temperature	max. +40°C (bis max. 55°C mit 1 % Stromderating pro K) / (up to max. 55°C with 1% current derating per K)
Aufstellhöhe / Mounting height	1000 m (bis 2000 m mit 1% Leistungsreduz. pro 100 m) / (up to 2000 m with 1% derating per 100 m)
Schutzart / Protection class	IP00
Anschlüsse / Terminals	Phasen / Phases
	Netz / Line
	Last / Load
	PE
	2x Flachstecker 6.3 x 0.8 mm / 2x blade terminal 6.3 x 0.8 mm
	2x Litze 1.5mm <sup>2</sup> , länge 200mm (Enden unisoliert) / 2x wire 1.5mm <sup>2</sup> , length 200mm (ends noninsulated) P' braun, N' blau / P' brown, N' blue
	Gewindezapfen M8 am Gehäuse / Threaded pin M8 on housing

Filtertyp Filtertype	I <sub>R</sub> I <sub>R</sub>	Überlast <sup>1)</sup> Overload <sup>1)</sup>	Ableitstrom Leakage Current	Berührungsstrom Touch Current	Verluste Loss		Gewicht Weight
					25°C	100°C	
	A/Phase	A	mA	N: mA	W		kg
2F230-012.3002	12	18	< 4	< 5	15.0	19.7	0.4

<sup>1)</sup> Für eine Dauer von 60 Sekunden alle 30 Minuten.  
Voraussetzung: Montage der Netzfilter senkrecht auf metallisch blanker Grundplatte.

<sup>2)</sup> Effektivwert des Ableitstromes nach EN 60939 (2009) bei 50 Hz und Bemessungsspannung.  
Der Ableitstrom kann sich durch das zu entstörende Gerät noch erhöhen.

<sup>3)</sup> N: Spitzenwertmessung mit Messkreis nach EN 60990 bei 50 Hz

<sup>4)</sup> Die Werte für den Filterverlust haben einen typischen Toleranzwert von ±15%.

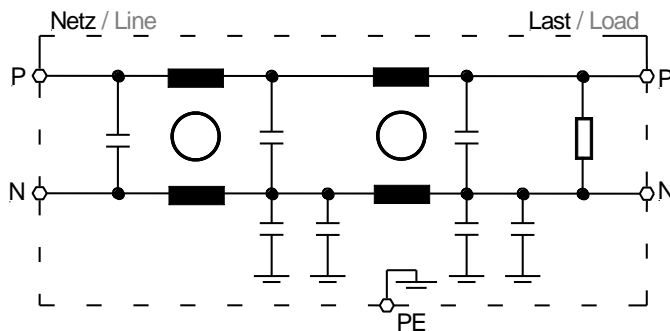
For 60 seconds, every 30 minutes.  
Condition: Vertical mounting on a metal base plate.

RMS value of the leakage current according to IEC60939 (2009) at 50 Hz and rated voltage.  
In practice leakage current may be even higher than just the current of the filter.

N: Peak value according to EN 60990 at 50 Hz

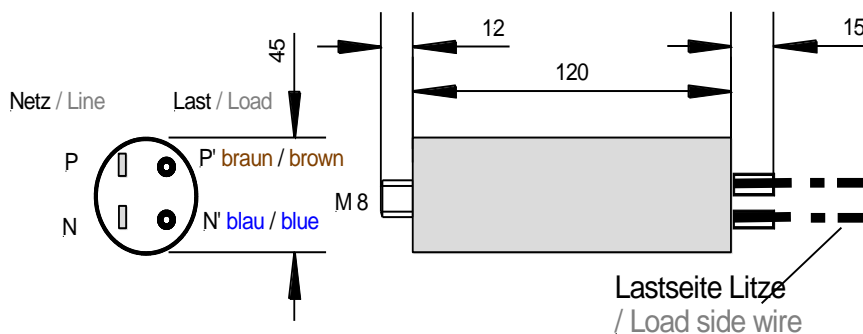
The values for filter loss have a typical tolerance value of ±15%.

**Prinzip Schaltbild / Simplified circuit diagram**



**Abmessungen / Dimensions**

Angaben in mm. / Values in mm.



**Einfügungsdämpfung / Insertion Loss**

Typische Einfügedämpfung bei 50 Ω. / Typical insertion loss at 50 Ω.

DM – Differential Mode, Gegentakt, Symmetrisch

CM – Common Mode, Gleichtakt, Asymmetrisch

