

Typische Anwendungen

Netzfilter für einphasige Netze.

Gefertigt nach IEC 60939 und UL.

Anwendungsbeispiele: Maschinensteuerungen,
 Frequenzumrichter.

Typical Applications

Line filter for single-phase networks.

Built in compliance with IEC 60939 and UL.

Application examples: Control systems for
 machines, frequency inverters.

Technische Daten / Technical Data

Bemessungsspannung / Rated voltage	230 V _{rms} + 10%
Bemessungsstrom / Rated current	12 A
Frequenz / Frequency	50 / 60 Hz
Prüfspannung / Test Voltage	1900 V _{DC} , 2 s (Phase – Phase) 2700 V _{DC} , 2 s (Phase – PE)
Überlast / Overload	1.5 x I _R for 60 s every 30 min 2 x I _R for 30 s every 60 min
IEC Klimakategorie / IEC climatic category	25/085/21
Umgebungstemperatur / Ambient temperature	max. +40°C (bis max. 55°C mit 1 % Stromderating pro K) / (up to max. 55°C with 1% current derating per K)
Aufstellhöhe / Mounting height	1000 m (bis 2000 m mit 1% Leistungsreduz. pro 100 m) / (up to 2000 m with 1% derating per 100 m)
Schutzart / Protection class	IP00
Anschlüsse / Terminals	
Phasen / Phases	4x Flachstecker 6.3 x 0.8 mm DIN 46244 / 4x blade terminal 6.3 x 0.8 mm DIN 46244
PE	1x Flachstecker 6.3 x 0.8 mm DIN 46244 / 1x blade terminal 6.3 x 0.8 mm DIN 46244
Gewicht / Weight	0.4 kg

Filtertyp Filtertype	I _R	Überlast ¹⁾ Overload ¹⁾	Ableitstrom ²⁾ Leakage Current ²⁾	Berührungsstrom ³⁾ Touch Current ³⁾	Verluste ⁴⁾ Loss ⁴⁾	Gewicht Weight
	A/Phase	A	mA	N: mA	W	kg
2F230-012.3002MF	12	18	< 4	5	4	0.4

¹⁾ Für eine Dauer von 60 Sekunden alle 30 Minuten.
 Voraussetzung: Montage der Netzfilter senkrecht auf metallisch blanker Grundplatte.

For 60 seconds, every 30 minutes.
 Condition: Vertical mounting on a metal base plate.

²⁾ Effektivwert des Ableitstromes nach EN 60939 (2009) bei 50 Hz und Bemessungsspannung.
 Der Ableitstrom kann sich durch das zu entstörende Gerät noch erhöhen.

RMS value of the leakage current according to IEC60939 (2009) at 50 Hz and rated voltage.
 In practice, leakage current may be even higher than just the current of the filter.

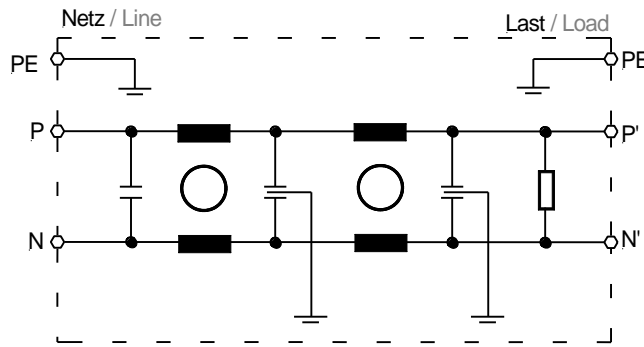
³⁾ N: Spitzenwertmessung mit Messkreis nach EN 60990 bei 50 Hz

N: Peak value according to EN 60990 at 50 Hz

⁴⁾ Die Werte für den Filterverlust haben einen typischen Toleranzwert von ±15%.

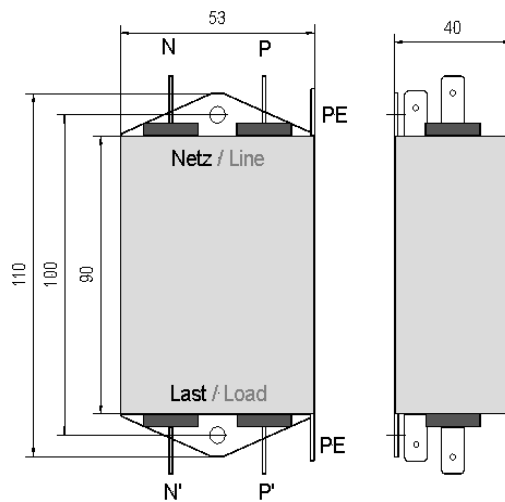
The values for filter loss have a typical tolerance value of ±15%.

Prinzip Schaltbild / Simplified circuit diagram



Abmessungen / Dimensions

Angaben in mm. / Values in mm.



Einfügungsdämpfung / Insertion Loss

Typische Einfügungsdämpfung bei 50 Ω. / Typical insertion loss at 50 Ω.

DM – Differential Mode, Gegentakt, Symmetrisch

CM – Common Mode, Gleichtakt, Asymmetrisch

