

Typische Anwendungen

Die Netzfilter 2F230-xxx.200 sind kompakte 2-Leiter-Netzfilter für Maschinen und Industrieanwendungen.

Sie sind nach IEC 60939 und UL gefertigt.

Typical Applications

Line Filters 2F230-xxx.200 are compact two-phase filters for industrial equipment and applications.

They are built according to the international standard IEC60939 and UL's standards.

Technische Daten / Technical Data

Bemessungsspannung / Rated voltage	230 V _{rms} + 10%
Frequenz / Frequency	50/60 Hz
Prüfspannung / Test Voltage	1090 V _{DC} , 2 s (L → N) 2250 V _{DC} , 2 s (L, N → PE)
Überlast / Overload	1.5 x I _R for 60 s every 30 min 2 x I _R for 30 s every 60 min
IEC Klimakategorie / IEC climatic category	25/105/21
Umgebungstemperatur / Ambient temperature	+ 40 °C (bis max. 55 °C mit 1 % Stromderating pro K) / (up to max. 55 °C with 1% current derating per K)
Aufstellhöhe / Mounting height	1000 m (bis 2000 m mit 1% Leistungsreduz. pro 100 m) / (up to 2000 m with 1% derating per 100 m)
Schutzart / Protection class	IP20
Anschlüsse / Terminals	Berührungsgeschützte Schraubklemmen / Touch protected Screwing Terminals M5
	PE
Gehäusematerial / Housing material	1.0 mm verzinktes Stahlblech / galvanised steel

Filtertyp Filtertype	I _r	Überlast ¹⁾ Overload ¹⁾	Ableitstrom ²⁾ Leakage Current ²⁾	Berührungsstrom ³⁾ Touch Current ³⁾	Verluste Loss	Gewicht Weight
	A / Phase	A/Phase	mA	N: mA	W	kg
2F230-020.200	20	30	25	35	7.5	1.0
2F230-032.200	32	48	25	35	11	1.2

¹⁾ Für eine Dauer von 60 Sekunden alle 30 Minuten.
Voraussetzung: Montage der Netzfilter senkrecht auf metallisch blanker Grundplatte.

²⁾ Effektivwert des Ableitstromes nach IEC 60939 (2009) bei 50 Hz und Bemessungsspannung mit 2% Unsymmetrie. Der Ableitstrom kann sich durch das zu entstörende Gerät noch erhöhen.

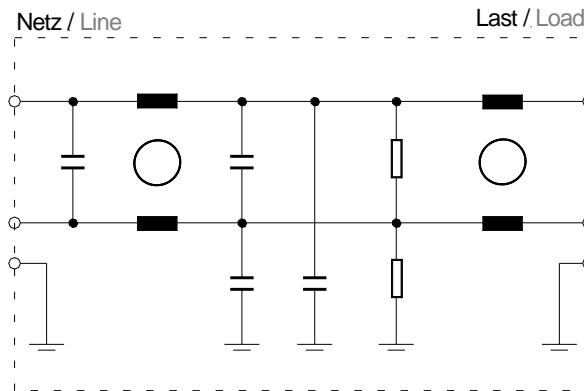
³⁾ N: Spitzenwertmessung mit Messkreis nach EN 60990 bei 50 Hz und Bemessungsspannung mit 2% Unsymmetrie.

¹⁾ For 60 seconds, every 30 minutes.
Condition: Vertical mounting on a metal base plate.

²⁾ RMS-value acc. to IEC 60939 (2009) at 50 Hz and rated voltage with 2% imbalance. Leakage current can raise with the driven application.

³⁾ N: Peak program metering with measuring circuit acc. to EN 60990 at 50 Hz and rated voltage with 2% imbalance.

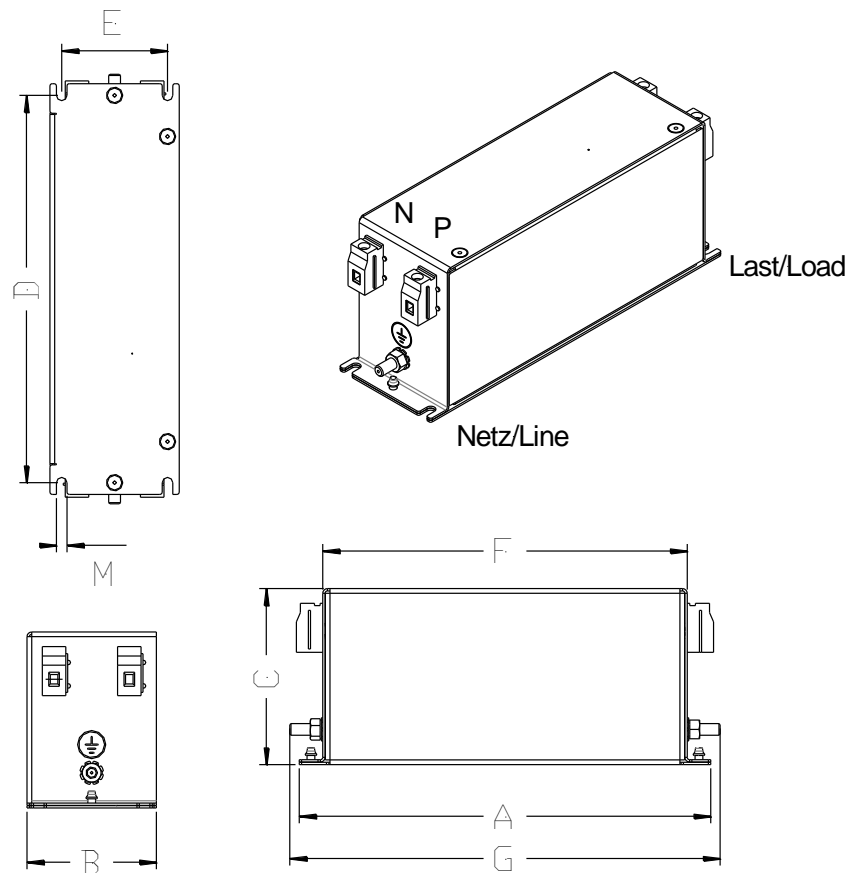
Prinzip Schaltbild / Simplified circuit diagram



Abmessungen / Dimensions

Angaben in mm. / Values in mm.

Filtertyp Filtertype	Länge Length	Breite Width	Höhe Height	Befestigungsmaße Mounting					Klemmbereich Wiring	Anzugsmoment Torque
	A	B	C	D	E	MØ	F	G	mm ²	Nm
2F230-020.200	175	55	75	165	45	4.5	155	183	0.25 – 4	0.5 – 0.55
2F230-032.200	175	55	75	165	45	4.5	155	183	0.25 – 6	1.2 – 1.32



Einfügungsdämpfung / Insertion Loss

Typische Einfügedämpfung bei 50 Ω. / Typical insertion loss at 50 Ω.

DM – Differential Mode, Gegentakt, Symmetrisch

CM – Common Mode, Gleichtakt, Asymmetrisch

