

3KD690-xxx.40 Netzdrosseln für 690V-Netze

Netzdrosseln werden zur Reduktion der Oberschwingungsstromaufnahme elektrischer Geräte eingesetzt. Bei Geräten mit dreiphasigem B6-Eingangsgleichrichter erreicht man üblicherweise eine Reduktion des THDi nach EN61000-3-12 von 150% auf unter 48 %. Die Netzdrosseln für 690 V-Netze sind für höchste Belastungen wie zum Beispiel durch Niederspannungs-Gleichstromantriebe ausgelegt.

Technische Daten

Bemessungsspannung	690 V~ +10%
Kurzschlussspannung	4%
Überlast	20% für 60s alle 30 Minuten
Frequenz	50/60 Hz
Umgebungstemperatur	maximal + 40°C
Schutzart	IP00

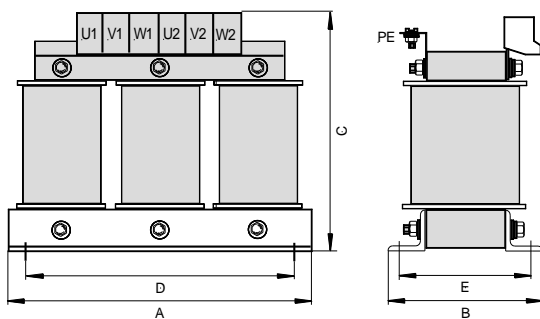
Typ	Bem.-strom (I_N)		Verlustleistung W	Klemmbereich mm ²	Gewicht kg	Cu-Gewicht kg
	A	H				
3KD690-016.40	16	3,17 mH	34	0,2 – 4	6,4	2,3
3KD690-032.40	32	1,58 mH	48	0,5 – 10	11,3	4,0
3KD690-063.40	63	0,81 mH	73	4,0 – 16	19,0	6,6
3KD690-100.40	100	0,50 mH	93	0,75 – 35	27,8	9,5
3KD690-125.40	125	0,41 mH	120	M10	39,0	14,6
3KD690-160.40	160	0,32 mH	150	M10	43,5	15,8
3KD690-220.40	220	220 µH	190	M10	53,0	19,0
3KD690-320.40	320	158 µH	270	M10	76,0	29
3KD690-400.40	400	127 µH	302	M12	124	51
3KD690-500.40	500	101 µH	315	M12	120	69
3KD690-630.40	630	80 µH	463	M16	183	81
3KD690-800.40	800	62 µH	511	M16	218	89

Abmessungen

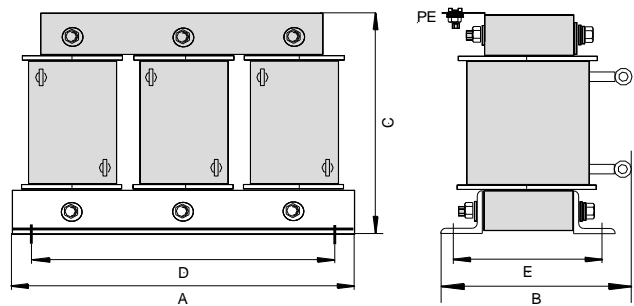
Angaben in mm

Drosseltyp	Breite	Tiefe	Höhe	Befest.-Maße		Befest.-Bohrung
	A	B	C	D	E	Ø
3KD690-016.40	150	101	135	113	64	M5
3KD690-032.40	180	111	155	136	77	M6
3KD690-063.40	240	121	255	185	81	M8
3KD690-100.40	240	145	265	185	105	M8
3KD690-125.40	300	200	260	224	108	M8
3KD690-160.40	300	220	260	224	120	M8
3KD690-220.40	336	210	290	248	127	M8
3KD690-320.40	360	250	310	264	155	M8
3KD690-400.40	420	260	360	316	173	M10
3KD690-500.40	480	260	415	356	184	M14
3KD690-630.40	480	290	415	356	184	M16
3KD690-800.40	480	330	415	356	214	M16

bis 100 A mit Klemmen



ab 125 A mit Kabelschuh



31.08.2010