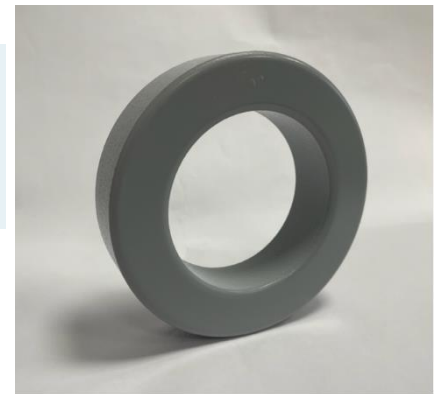


Allgemeine Technische Daten / General Technical Data

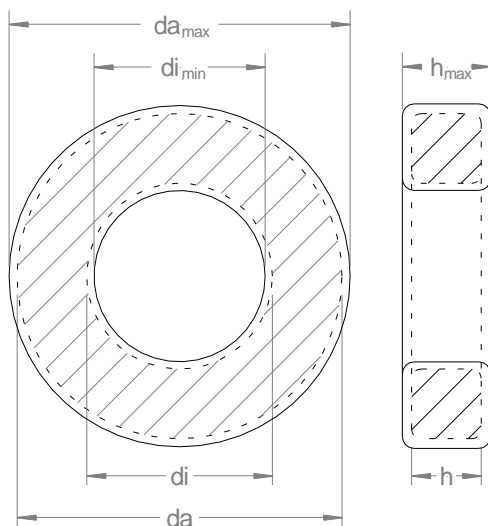
Bestellnummer Order number	Artikelbezeichnung Article description	AL-Wert AL value	Eisenweglänge Length of iron	Eisenquerschnitt Cross-area of iron	Eisen- volumen Volume of iron
		$A_L^{1)}$ [nH/N ²]	$l_{FE}^{2)}$ [mm]	$A_{FE}^{2)}$ [mm ²]	$V_{FE}^{2)}$ [mm ³]
6031034	R102/66/25	7850 ±30 %	255	444	113000

¹⁾ Messbedingungen 10 kHz, B ≤ 0,25 mT, 25 °C / Measurement conditions 10 kHz, B ≤ 0.25 mT, 25 °C

²⁾ Ungefähre Effektivwerte / Estimated effective values



Mechanische Abmessungen / Mechanical Dimensions



Bestellnummer Order number	Artikelbezeichnung Article description	Grenzmaße inkl. Beschichtung Dimensions with coating			Kern- gewicht Core weight
		da _{max} [mm]	di _{min} [mm]	h _{max} [mm]	m [g]
6031034	R102/66/25	104.60	63.9	26.1	550

Erhöhung der Filterwirkung / Enhancement of the Filtering Effect

Durch den Einsatz mehrerer Ringkerne kann die Filterwirkung auf einfache Weise erhöht werden. Die gewünschte Anzahl von Kernen fertigen wir auf Anfrage gerne als kompaktes Kernpaket oder liefern eine kundenspezifische Ringkernhalterung dazu.

The filtering effect can easily be improved by installing multiple ring cores. We assemble the required number of cores together in a compact tubular shape or deliver customer-specific core mounting brackets.