

Kundenspezifische, unterbaufähige Netzdrosseln für Siemens-Umrichter der Serien SINAMICS G120C und G120 mit Leistungsmodul PM240-2 (Standard-Variante). Die Drosseln sind seitlich ohne Abstand anreihbar.

Line reactors with customized housing to fit the footprints of Siemens drive series SINAMICS G120C and G120 with power module PM240-2 (standard version). The design of the line reactors allows a side-by-side mounting without a minimum clearance.

Allgemeine Technische Daten / General Technical Data

Bemessungsspannung / Rated voltage	3x 380 – 480 V _{AC} ± 10%
Netzfrequenz / Line frequency	50 / 60 Hz
Prüfspannung / Test voltage	2700 V _{DC} Leiter-Leiter / Line to Line 2270 V _{DC} Leiter-Erde / Line to Earth
IEC Klimakategorie / IEC climatic category	25/105/21
Kühlung / Cooling	AN
Umgebungstemperatur / Ambient temperature	max. 45°C ohne Derating / without derating bis 60°C mit Derating entsprechend der Antriebe until 60°C with derating according to the drive system
Aufstellhöhe / Mounting height	max. 1000m ohne Derating / without derating bis 2000 m mit 1% Leistungsreduz. pro 100 m up to 2000 m 1% derating per 100 m
Normen / Standards	IEC 60939-2 (2006-5), UL 61800-5-1 ¹⁾
Schutzklasse / Protection class	Anschlussleitungen IP00, Gehäuse/Klemmen IP20 Connection wires IP00, housing/terminals IP20
Montage / Mounting	senkrecht auf Montageplatte vertical on mounting plate
Anschlüsse / Terminals	
Netz / Line	Berührungsgeschützte Schraubklemmen IP20 Touch-protected screwing terminals IP20
Last /Load	Flexible Litze, Länge 400 mm, Aderendhülse unisoliert Flexible wire, length 400 mm, ferrule unisolated

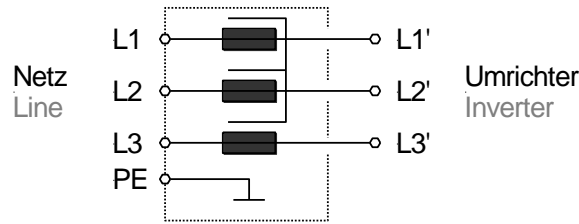
¹⁾ Verwendete Materialien und Design sind UL-konform, Zertifizierung der Drosseln steht aus.
Materials and design compliant to UL, certification pending

Transport und Lagerung / Storage and Transportation

Lagertemperatur / Storage temperature	-25°C / +45°C
Relative Luftfeuchte / Relative humidity	≤ 75% im Jahresmittel / throughout the year ≤ 95% für max. 30 Tage / for max. 30 days

Aggressive Atmosphäre oder Betauung sind unzulässig / Aggressive atmosphere or condensation is not allowed

Prinzipschaltbild / Principle Circuit Diagram



Übersicht der Filtergrößen / Overview of filter sizes

Filtertyp Filtertype	Baugröße Size	Inverter Drive 6SL3210-...		$I_N^{2)}$ $I_r^{2)}$ [A]		$L_N^{3)}$ $L_r^{3)}$ [mH]	Gewicht Weight [kg]	Klemm- bereich Terminal [mm ²]	Litzen- querschnitt / Länge Aderendhülse cross-section area / length ferrule [mm ²] / [mm]
		G120C	G120 PM240-2 (Standard)	LO ²⁾	HO ²⁾				
3KD400-004.6m4UBSi	FSA	1KE11-xxx1 1KE12-xxx1 1KE13-xxx1	1PE11-xxx1 1PE12-xxx1 1PE13-xxx1	4,1	3,3	6,37	2,0	0,2 – 4	2,5 / 10
3KD400-012.2m7UBSi	FSA	1KE14-xxx1 1KE15-xxx1 1KE17-xxx1 1KE18-xxx1	1PE14-xxx1 1PE16-xxx1 1PE18-xxx1	11,4	10,6	2,66	3,5	0,2 - 4	2,5 / 10
3KD400-022.1m1UBSi	FSB	1KE21-3xx1 1KE21-7xx1	1PE21-1xL0 1PE21-4xL0 1PE21-8xL0	22,2	19,8	1,1	5,0	0,5 – 6	4 / 12
3KD400-041.0m5UBSi	FSC	1KE22-6xx1 1KE23-2xx1	1PE22-7xL0 1PE23-3xL0	40,6	36,4	0,45	7,2	0,5 – 16	10 / 12
3KD400-048.0m3UBSi	FSC	1KE23-8xx1	-	48,2	45,2	0,3	7,3	0,5 – 16	10 / 12

²⁾ Die maximalen Nennströme I_N hängen von der gewünschten Überlastfähigkeit ab:

The maximum rated currents I_r are dependent on the needed overload capability:

Geringe Überlast (LO) / Low overload (LO)

1,5x I_N für 3 s plus 1,1x I_N für 57 s, wiederholbar alle 300 s

Hohe Überlast (HO) / High overload (HO)

1,5x I_r for 3 s plus 1,1x I_r for 57 s, repeatable every 300 s

2,0x I_N für 3 s plus 1,5x I_N für 57 s, wiederholbar alle 300 s

2,0x I_r for 3 s plus 1,5x I_r for 57 s, repeatable every 300 s

³⁾ Nenninduktivität je Phase. / Rated inductance per phase.

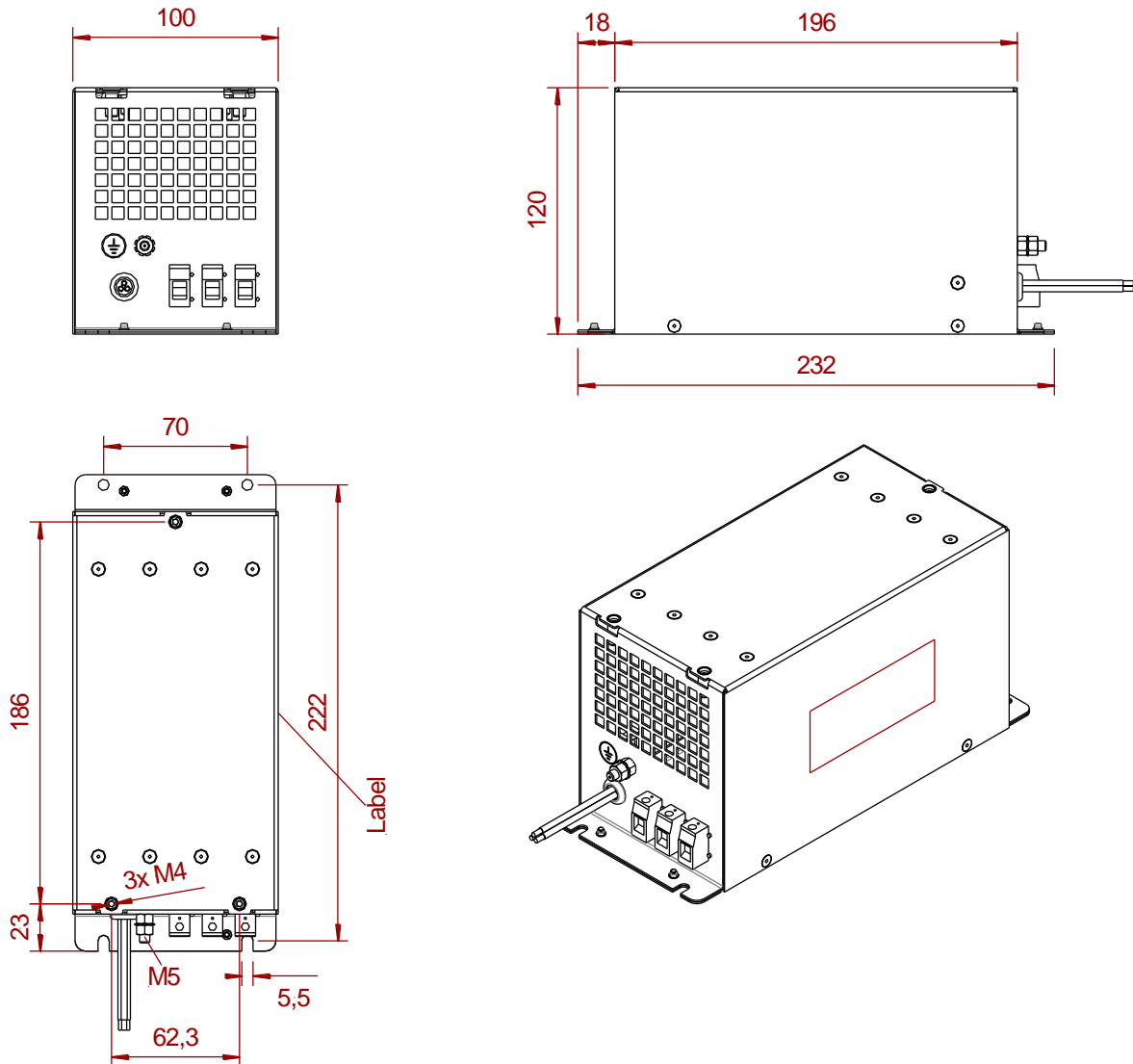
Abmessungen (FSA) / Dimensions (FSA)

Angaben in mm, Toleranzen nach DIN ISO 2768-1-m

Values in mm, tolerance according to DIN ISO 2768-1-m

Filtertypen / Filtertypes

3KD400-004.6m4UBSi, 3KD400-012.2m7UBSi



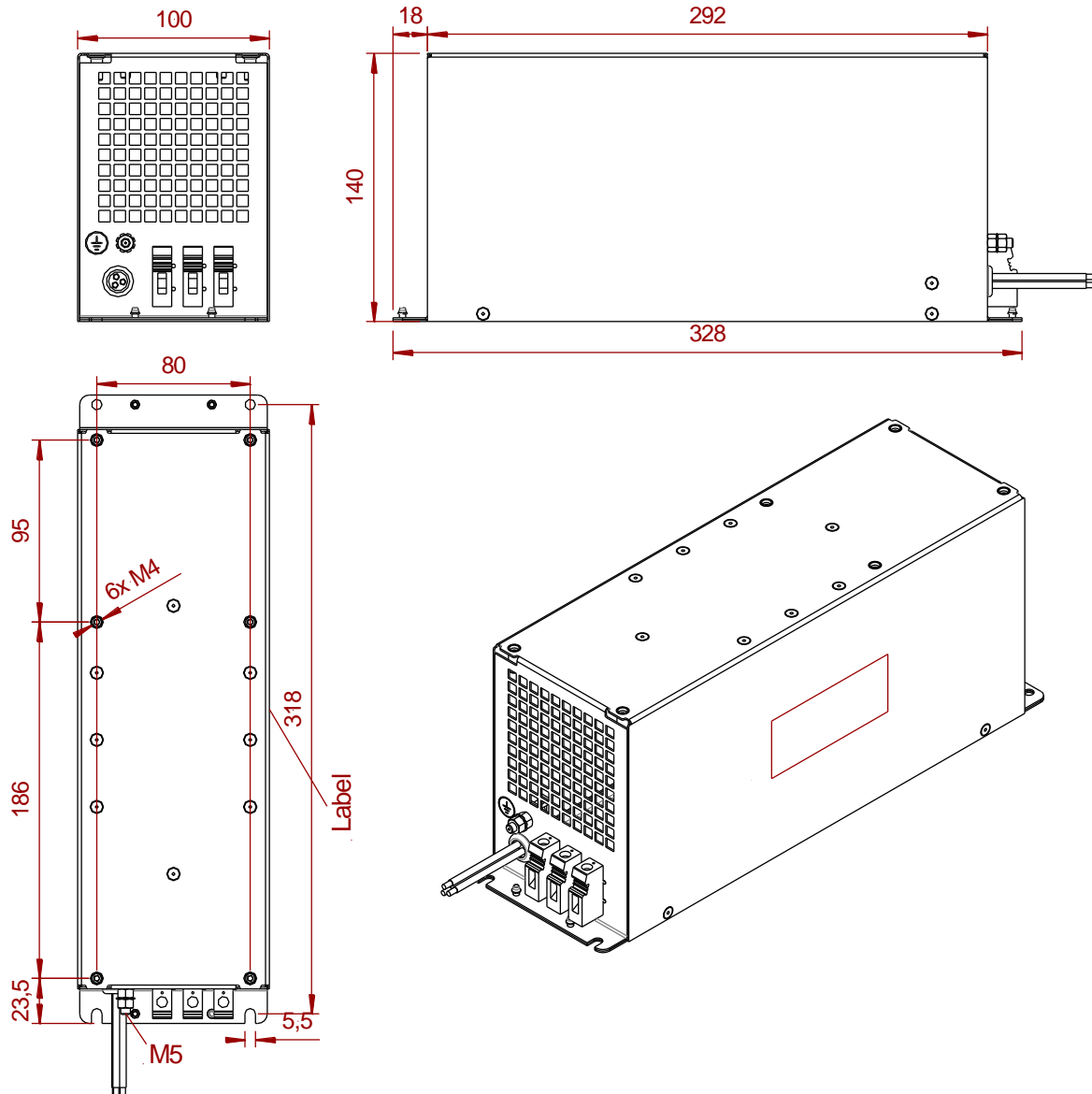
Abmessungen (FSB) / Dimensions (FSB)

Angaben in mm, Toleranzen nach DIN ISO 2768-1-m

Values in mm, tolerance according to DIN ISO 2768-1-m

Filtertypen / Filtertypes

3KD400-022.1m1UBSi



Abmessungen (FSC) / Dimensions (FSC)

Angaben in mm, Toleranzen nach DIN ISO 2768-1-m

Values in mm, tolerance according to DIN ISO 2768-1-m

Filtertypen / Filtertypes

3KD400-041.0m5UBSi, 3KD400-048.0m3UBSi

