

Ableitstromarme Netzfilter Typ 3F480-xxx.100 / Low Leakage Line Filter Type 3F480-xxx.100

Die ableitstromarmen Netzfilter der Reihe 3F480-xxx.100 sind mit geringen Kapazitäten gegen Erde aufgebaut, um netzfrequente Ableitströme zu vermeiden.

Durch erhöhten Einsatz induktiver Bauteile sind sie trotzdem für die Entstörung von Geräten, insbesondere Frequenzumrichtern, in Wohn- und Industrieumgebungen geeignet.

Um hohe taktfrequente Ableitströme zu vermeiden muss die Erdkapazität am Ausgang gering gehalten werden und ggf. für Gleich- und Gegentakt verdrosselt werden. Sollen dreiphasige Geräte mit Gleichspannungszwischenkreis an einem FI-Schutzschalter betrieben werden, so muss ein Typ B Schalter eingesetzt werden.

In order to avoid leakage currents at mains frequency, the low leakage line filters of the 3F480-xxx.100-series are designed with small capacitances against ground.

EMC with devices and frequency converters in industrial and public power supplies is assured with bigger inductances instead.

To also avoid leakage currents at switching frequency, parasitic capacitances against earth ground shall be kept as small as possible at the output and shall be attenuated by Common- and Differential-Mode inductances if applicable. If three-phase devices with DC-bus are operated with an RCD they shall be run with an RCD Type B.



The filter design and the used materials comply with the requirements of UL 508 and IEC 60939. UL certification pending.

Technische Daten / Technical Data

Bemessungsspannung / Rated voltage	520 V _{rms} (480 V _{rms} + 10%)
Frequenz / Frequency	50/60 Hz
IEC Klimakategorie / IEC climatic category	25/105/21
Umgebungstemperatur / Ambient temperature	+45°C (max. 55°C, 1% Stromderating pro Grad / 1% current derating per degree)
Aufstellhöhe / Mounting height	1000 m (bis 2000 m 1% Leistungsreduz. pro 100 m) / (up to 2000 m 1% derating per 100 m)
Schutzart / Protection class	IP20
Anschlüsse / Terminals	Berührungsgeschützte Schraubklemmen/ Touch-protected Screwing Terminals

Typ Type	I _r A/Phase	Überlast ¹⁾ Overload ¹⁾ A/Phase	Ableitstrom ²⁾ Leakage C ²⁾ mA	Berührungsstrom ³⁾ Touch Current ³⁾		Verluste Loss		Gewicht Weight kg
				N: mA	F: mA	25°C	100°C	
3F480-006.100	6	9	< 3,5	< 0,5	< 11,0	1,5	2	1,65
3F480-010.100	10	15	< 3,5	< 0,5	< 11,0	4,2	5,5	1,65
3F480-016.100	16	24	< 3,5	< 0,5	< 11,0	9,5	12,4	2,5
3F480-025.100	25	37,5	< 3,5	< 0,5	< 11,0	9	12	2,2
3F480-035.100	35	52,5	< 3,5	< 0,5	< 11,0	15,5	20	3,25
3F480-050.100	50	75	< 3,5	< 0,5	< 11,0	8,9	11,6	3,3
3F480-063.100	63	94,5	< 3,5	< 1,0	< 25,0	14,8	19,2	4,8

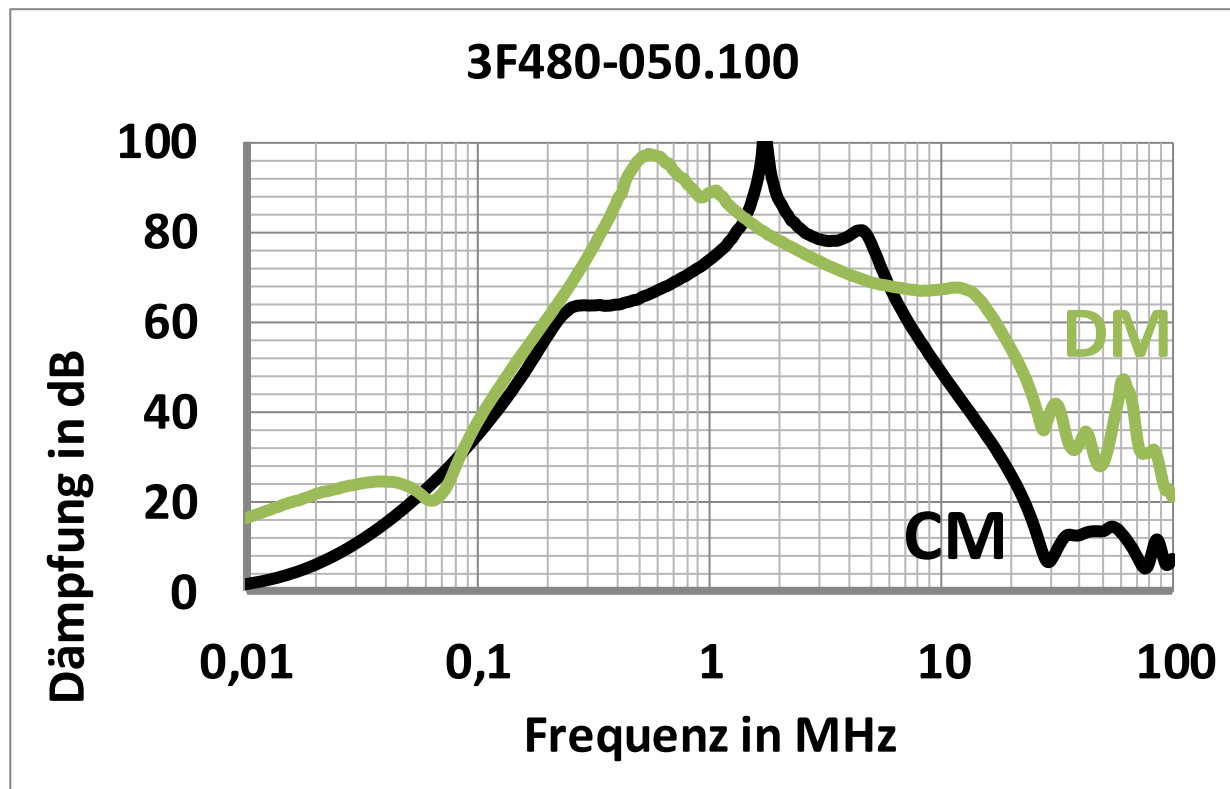
- ¹⁾ Für eine Dauer von 60 Sekunden alle 30 Minuten.
Voraussetzung: Montage der Netzfilter senkrecht auf metallisch blanker Grundplatte
- ²⁾ Effektivwert des Ableitstromes nach EN 60939 (2009) bei 50 Hz. Der Ableitstrom hängt von der Unsymmetrie der Last ab und kann sich durch das zu entstörende Gerät noch erhöhen.
- ³⁾ Spitzenwertmessung mit Messkreis nach EN 60990 bei 50 Hz und Bemessungsspannung mit 2% Unsymmetrie.
N: Normalbetrieb bei unterbrochenem Schutzleiter.
Bei einem Berührungsstrom > 3,5 mA muss das Netzfilter entsprechend der EN 50178 eine festen Anschluss erhalten.
F: Spitzenwert des schlimmstenfalls auftretenden Berührungsstromes bei unterbrochenem Schutzleiter und zwei von drei Phasen und N-Leiter unterbrochen.

- ¹⁾ For 60 seconds, every 30 minutes.
Condition: Vertical mounting on a metal base plate.
- ²⁾ RMS value of the leakage current according to IEC60939 (2009) at 50 Hz. Leakage Current depends on the load's symmetry and may be even higher than just the current of the filter.
- ³⁾ Peak value according to EN 60990 at 50 Hz and 2% unbalanced rated voltage.
N: Normal operation with broken protective conductor.
A touch current >3,5 mA requires fixed installation according to EN 50178.
F: Worst-case with protective conductor and 2 of 3 phases and neutral line broken.

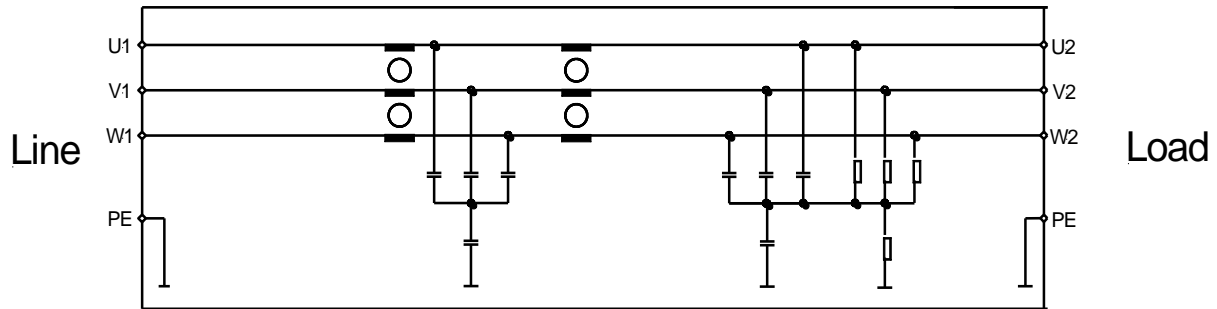
Einfügungsdämpfung / Insertion Loss

DM – Differential Mode, Gegentakt, symmetrisch

CM – Common Mode, Gleichtakt, asymmetrisch



Prinzip Schaltbild / Simplified circuit diagram



Abmessungen / Dimensions

Angaben in mm / Values in mm

Filtertyp Filter type	Höhe Height H	Breite Width B	Tiefe Depth T	Befestigungsmaße Mounting			F	G	PE	Klemmbereich Terminals mm ²	Anzugsmoment Torque Nm
				D	E	∅					
3F480-006.100	240	55	95	230	35	4,5	200	240	M5	0,2 – 4,0	0,6 – 0,8
3F480-010.100	240	55	95	230	35	4,5	200	240	M5	0,2 – 4,0	0,6 – 0,8
3F480-016.100	255	73	95	245	50	4,5	230	255	M5	0,2 – 4,0	0,6 – 0,8
3F480-025.100	290	73	95	280	64	4,5	265	290	M5	0,2 – 4,0	0,6 – 0,8
3F480-035.100	290	73	110	280	59	4,5	265	290	M5	0,2 – 6,0	1,5 – 1,8
3F480-050.100	290	90	100	275	75	7	260	325	M5	0,5 – 16	2,0 – 2,3
3F480-063.100	345	175	135	330	120	7	310	376	M6	0,5 – 16	2,0 – 2,3

