

Unterbaufähige Motordrosseln für hohe Kabellängen. Geeignet für Siemens-Umrichter der Serien SINAMICS G120C und G120 mit Leistungsmodul PM240-2 (Standard-Variante). Die Motordrosseln sind seitlich mit 20 mm Abstand anreihbar.

Motor chokes for long motor cable lengths with customized housing to fit the footprints of Siemens drive series SINAMICS G120C and G120 with power module PM240-2 (standard version). The design of the motor chokes allows a side-by-side mounting with a clearance of 20 mm.

### Allgemeine Technische Daten / General Technical Data

Versorgungsspannung U <sub>S</sub> / Supply voltage U <sub>S</sub>	3x 400 V <sub>RMS</sub> ± 10% <sup>1)</sup>
Drehfeldfrequenz f <sub>1</sub> / Rotary field frequency f <sub>1</sub>	0 – 60 Hz
Taktfrequenz f <sub>S</sub> / Switching frequency f <sub>S</sub>	4 – 16 kHz
Bemessungsstrom I <sub>N</sub> / Rated current I <sub>N</sub>	siehe Tabelle / see table
Überlastfähigkeit / Overload capability	
Gering (LO) / Low (LO)	1,5xI <sub>N</sub> für 3 s plus 1,1xI <sub>N</sub> für 57 s, wiederholbar alle 300 s 1,5xI <sub>r</sub> for 3 s plus 1,1xI <sub>r</sub> for 57 s repeatable every 300 s
Hoch (HO) / High (HO)	2xI <sub>N</sub> für 3 s plus 1,5xI <sub>N</sub> für 57 s, wiederholbar alle 300 s 2xI <sub>r</sub> for 3 s plus 1,5xI <sub>r</sub> for 57 s repeatable every 300 s
Motorkabellängen / Length of motor cable	200 m, geschirmt / shielded @ U <sub>S</sub> = 400 V, f <sub>S</sub> = 4 kHz <sup>2)</sup> 120 m, geschirmt / shielded @ U <sub>S</sub> = 400 V, f <sub>S</sub> = 8 kHz <sup>2)</sup> 60 m, geschirmt / shielded @ U <sub>S</sub> = 480 V, f <sub>S</sub> = 8 kHz <sup>2)</sup>
Prüfspannung / Test voltage	2700 V Leiter – Leiter / Line to Line 2270 V Leiter – Erde / Line to Earth
Design nach / Design according to	EN 61558-2-20
Umgebungstemperatur / Ambient temperature	- 25 °C bis / to + 40 °C (60 °C <sup>3)</sup> )
Kühlung / Cooling	Natürliche Kühlung / Air Natural
Aufstellhöhe / Mounting height	1000 m über NN / above sea level (2000 m <sup>3)</sup> )
Schutzklasse / Protection class	IP20 Gehäuse, Klemmen / Housing, terminals IP00 Anschlusskabel / Connecting cable
Montageanordnung / Mounting arrangement	hängend, auf Montageplatte / hanging, on mounting plate
Anschlüsse / Terminals	
Motor / Engine	Berührungsgeschützte Schraubklemmen IP20 Touch-protected screwing terminals IP20
Umrichter / Inverter	Flexibles Kabel (155 °C, UL-Style 3289), Länge 300 mm Flexible cable (155 °C, UL-Style 3289), length 300 mm

<sup>1)</sup> Höhere Versorgungsspannungen als 400 V am Umrichter verringern die maximal zulässigen Motorkabellängen (200 m bei 4 kHz).

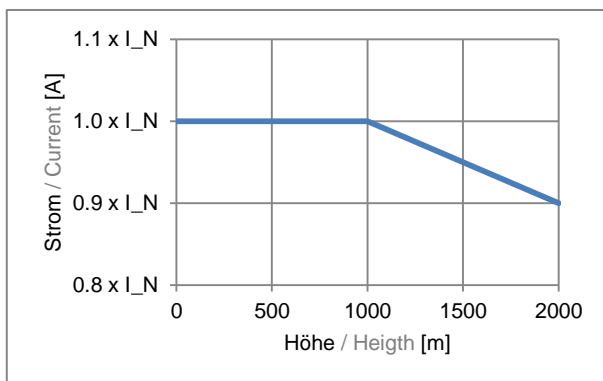
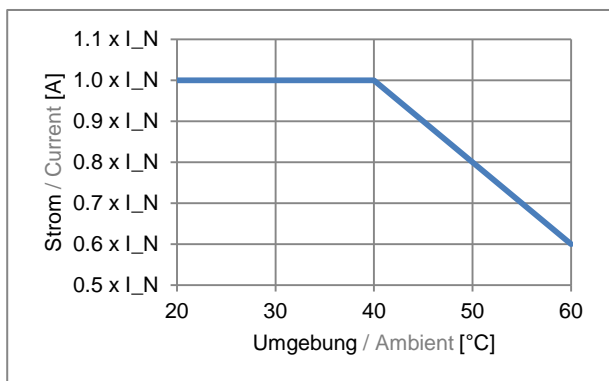
If the supply voltage is higher than 400 V, the maximum length of motor cables (200 m at 4 kHz) shall be reduced.

<sup>2)</sup> Die maximal zulässigen geschirmten Motorkabellängen gelten nur für die angegebenen Bedingungen. Bei höherer Versorgungsspannung oder Taktfrequenz sinken die zulässigen Kabellängen.

The allowed maximum shielded motorcable lengths only apply for the given parameters. Higher supply voltage or switching frequency reduces the allowed cable length.

<sup>3)</sup> Umgebung bis 60 °C mit 2 % Stromreduzierung pro Kelvin möglich. Aufstellhöhe bis 2000 m mit 1 % Stromreduzierung pro 100 m möglich. Siehe untenstehende Reduzierungsdiagramme.

Ambient up to 60 °C with 2 % current derating per Kelvin. Mounting height up to 2000 m with 1 % current derating per 100 m. See derating diagrams below.



**Übersicht der Filtertypen / Overview of Filter Types**

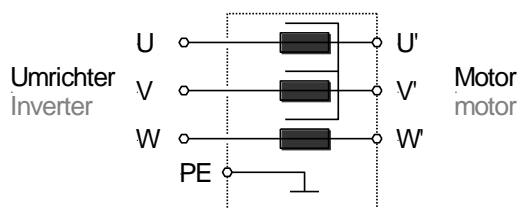
Artikelnummer Article number	Baugröße Frame Size	I <sub>N</sub> I <sub>N</sub> [A <sub>RMS</sub> ]	u <sub>k</sub> <sup>4)</sup> u <sub>k</sub> [%]	Verluste <sup>5)</sup> Losses [W]	Gewicht Weight [kg]	Klemmbereich Terminal [mm <sup>2</sup> ]	Litzenquerschnitt crossection area [mm <sup>2</sup> ]
3AFD400-010.S200UBSi	FSA, FSA	10	2	max. 70	ca. 5,5	0,2 - 4	3,3
3AFD400-020.S200UBSi	FSB	20	2	max. 90	ca. 6,0	0,5 – 6	5,3
3AFD400-035.S200UBSi	FSC	35	2	max. 130	ca. 7,5	0,5 – 10	10

4) Der prozentuale, induktive Spannungsabfall u<sub>k</sub> bezieht sich auf eine Versorgungsspannung von 400 V.

The relative, inductive voltage drop u<sub>k</sub> refers to a supply voltage of 400 V.

5) Berechnete Verluste der Motordrossel bei U<sub>s</sub> = 400 V, f<sub>s</sub> = 4 kHz, I<sub>N</sub>, 40 °C Umgebung und 200 m geschirmtem Motorkabel.

Calculated power loss of the motor choke at U<sub>s</sub> = 400 V, f<sub>s</sub> = 4 kHz, I<sub>N</sub>, 40 °C ambient and 200 m shielded motor cable.

**Prinzipschaltbild / Principle Circuit Diagram****Transport und Lagerung / Storage and Transportation**

Lagertemperatur / Storage temperature

-25 °C / +45 °C

Relative Luftfeuchte / Relative humidity

≤ 75 % im Jahresmittel / throughout the year

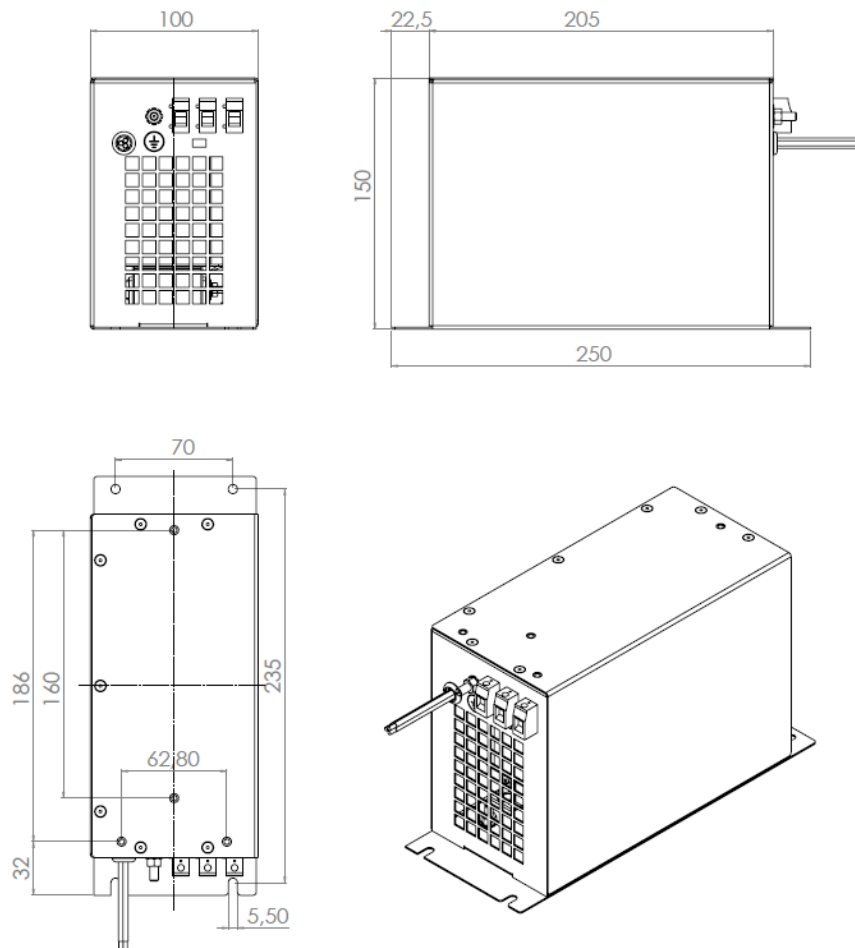
≤ 95 % für max. 30 Tage / for max. 30 days

Aggressive Atmosphäre oder Betauung sind unzulässig / Aggressive atmosphere or condensation are not allowed

**Vorläufige Abmessungen (FSAA,FSA) / Preliminary Dimensions (FSAA/FSA)**

Angaben in mm, Toleranzen nach DIN ISO 2768-1-m

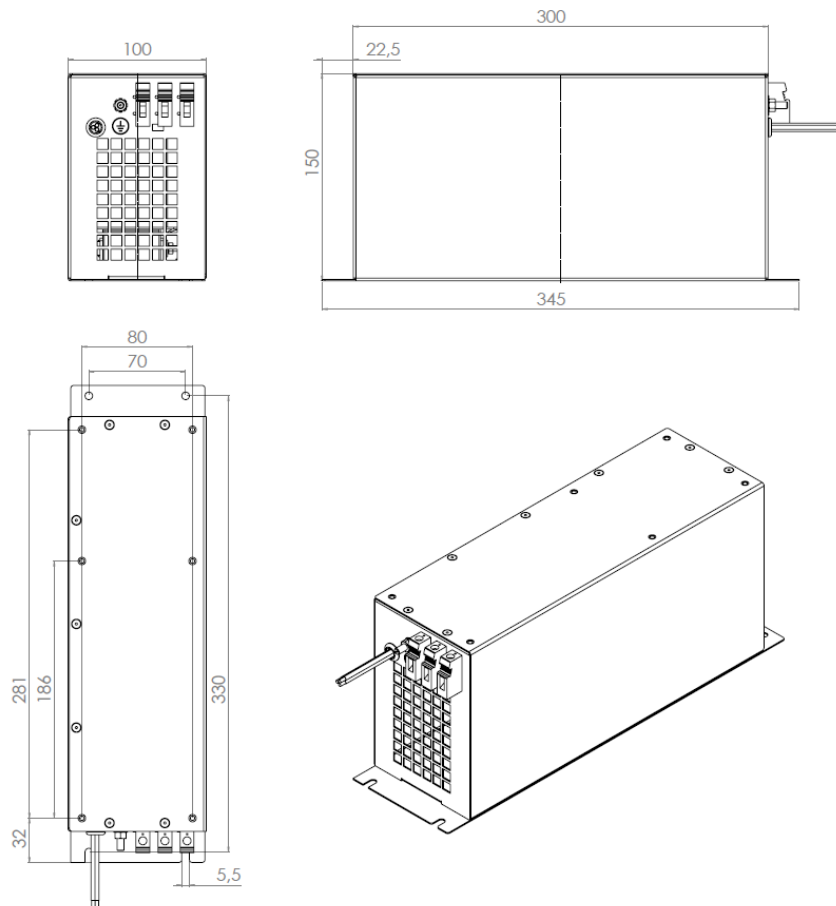
Values in mm, tolerance according to DIN ISO 2768-1-m



**Vorläufige Abmessungen (FSB) / Preliminary Dimensions (FSB)**

Angaben in mm, Toleranzen nach DIN ISO 2768-1-m

Values in mm, tolerance according to DIN ISO 2768-1-m



**Vorläufige Abmessungen (FSC) / Preliminary Dimensions (FSC)**

Angaben in mm, Toleranzen nach DIN ISO 2768-1-m

Values in mm, tolerance according to DIN ISO 2768-1-m

